



ПОИЛКИ С ПОДОГРЕВОМ / НЕЗАМЕРЗАЮЩИЕ ПОИЛКИ / НАГРЕВАТЕЛЬНЫЕ ПРИБОРЫ

Поилка с подогревом

Модель 43A (нагревательный тэн 80 Вт)

Артикул 100.0043

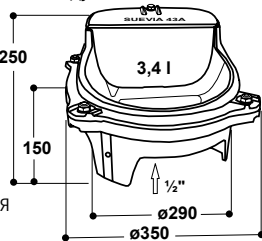
Модель 43A-SIBIRIA (нагреват. тэн 180 Вт)

Артикул 100.1044

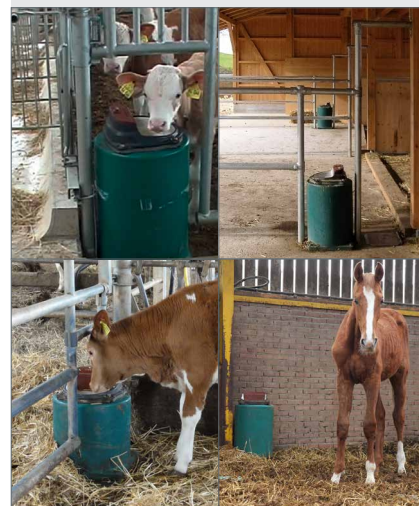
- Поилка с подогревом с **чугунной чашей, эмалированной внутри**
- **Морозостойкость до -20°C (нагревательный тэн 80 Вт)**
- Одна поилка на 15 – 20 животных
- Поплавковый клапан для давления воды в водопроводе не более 5 бар
- Регулируемый уровень воды в чаше
- Скорость подачи воды до 5 л/мин (в зависимости от давления воды в водопроводе)
- Рекомендуется **для чувствительных животных**: телят, а особенно лошадей, овец, коз, ланей и др. мелких животных!
- Встроенный нагревательный тэн мощностью 80 или 180 Вт
- Для регионов с продолжительными морозами также возможен заказ **модели с нагревательным тэном мощностью 180 Вт**, который обеспечивает **морозостойкость до -30°C** (Артикул 100.1044, с термодатчиком для защиты от ошпаривания). Для защиты подводящих труб от охлаждения рекомендуется проводка термосура 24 В (2 м или 3 м, см. стр. 27).

ДОПОЛНИТЕЛЬНОЕ ОБОРУДОВАНИЕ:

- **Борт против разбрызгивания**, из чугуна (Артикул 101.1068)
- Электроподключение осуществляется через понижающий **трансформатор SUEVIA 230/24 В** (для выбора подходящего трансформатора см. стр. 26)
- **Термостат** (Артикул 101.0389), для автоматического включения и выключения трансформатора (см. стр. 26).
- Для монтажа поилки на полу необходима **термо-труба SUEVIA** или бетонная труба с внутренним диаметром 30 см



101.1068
Борт против разбрызгивания



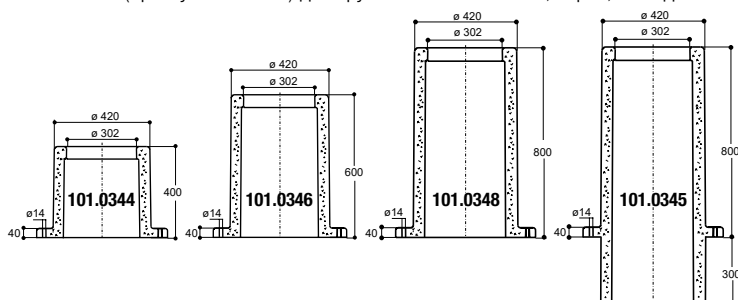
РЕКОМЕНДУЕТСЯ ДЛЯ:

КРС (с носовым кольцом для коров-сосунов), быков (с носовым кольцом), телят, лошадей, овец, коз, собак, ланей, свиней

Артикул	Наименование	Упаковка
100.0043	Поилка Модель 43A, 24 В, 80 Вт	1 шт.
100.1044	Поилка Модель 43A-SIBIRIA, 24 В, 180 Вт	1 шт.
101.0438	Термодатчик для защиты от ошпаривания, для дооснастки модели 100.1043	1 шт./пакет
101.1068	Борт против разбрызгивания, из чугуна с полимерным покрытием	1 шт.
101.0380	Трансформатор 230/24 В, 100 Вт	1 шт./коробка
101.0390	Трансформатор 230/24 В, 200 Вт	1 шт./коробка
101.0392	Трансформатор 230/24 В, 400 Вт	1 шт./коробка
101.0389	Термостат	1 шт./коробка

Термо-труба

- Для монтажа поилок Моделей 41А и 43А
- Термо-труба из высококачественного полиэтилена, с двойными стенками и термоизоляцией
- Монтажная высота 400 мм (Артикул 101.0344) для овец, коз, свиней
- Монтажная высота 600 мм (Артикул 101.0346) для телят, КРС
- Монтажная высота 800 мм (Артикул 101.0348) для КРС, коров, лошадей
- Монтажная высота 1100 мм: 800 мм + 300 мм бетонируется (Артикул 101.0345) для крупных животных: КРС, коров, лошадей



с двойными стенками и термоизоляцией

Артикул	Наименование	Упаковка
101.0344	Термо-труба, 400 мм	1 шт.
101.0346	Термо-труба, 600 мм	1 шт.
101.0348	Термо-труба, 800 мм	1 шт.
101.0345	Термо-труба, 1100 мм (800 мм + 300 мм)	1 шт.

