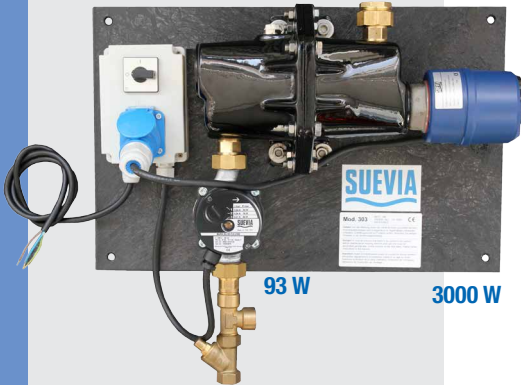


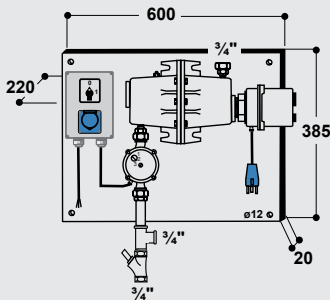


HEIZGERÄTE

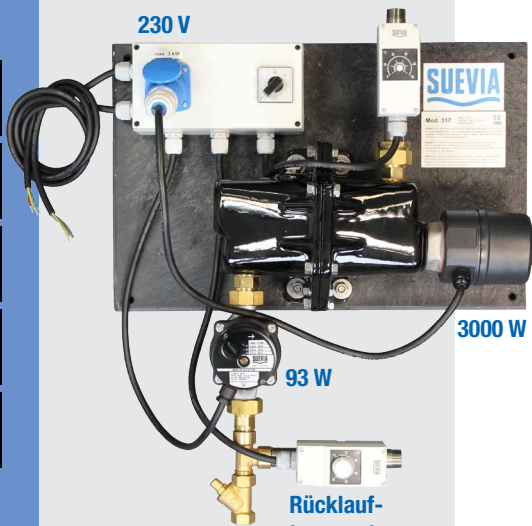
400 V 230 V
101.0300 101.0303



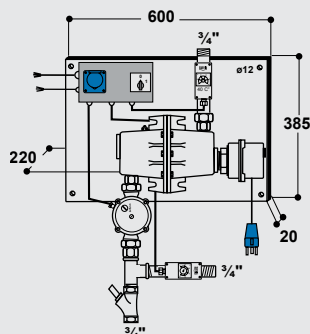
im Lieferumfang enthalten:



230 V



im Lieferumfang enthalten:



Heizgerät

Modell 300, 3000 W, 400 V

Best.-Nr. 101.0300

Modell 303, 3000 W, 230 V

Best.-Nr. 101.0303

- Zum Frostfreihalten des Wassers in **isolierten Ringleitungen** (1/2" oder 3/4") mit einer Länge von **max. 200 m**
- Speziell zum Einbau in Außenklima-Stallungen für Rinder, Pferde, Schweine oder Schafe entwickelt. Die Tiere werden auch bei Minus-Temperaturen zuverlässig mit Wasser versorgt.
- Die Heizgeräte Modell 300 und 303 sind mit **einem Heizstab (3000 W)** und einer **Umwälzpumpe mit Edelstahl-Unterteil (230 V, 93 W)** ausgestattet.
- Das Heizelement ist thermostatisch geregelt und hat einen eingebauten Überhitzungsschutz (STB). Die gewünschte Vorlauftemperatur kann über einen Drehregler am Gerät eingestellt werden.
- Das Gehäuse aus hochwertigem Gusseisen ist emailliert
- Das Gerät ist auf einer Grundplatte vormontiert. Die Wasser-Anschlüsse sind in 3/4" ausgeführt.
- Im Lieferumfang enthalten sind ein Entlüftungsventil, Überdruckventil, Rückschlagventil und eine Rückschlagklappe
- Ein Fehlerstromschutzschalter 30 mA muss bauseits vorhanden sein

EMPFOHLEN FÜR:

Rinder, Kälber, Pferde, Schafe, Ziegen

Best.-Nr.	Modellbeschreibung	VPE	Preis [€/St.] ohne MwSt.	Preis [€/St.] inkl. 19% MwSt.
101.0300	Heizgerät Mod. 300, 400 V, 3000 W, Pumpe 93 W	1 St./Karton	1.069,00 €	1.272,11 €
101.0303	Heizgerät Mod. 303, 230 V, 3000 W, Pumpe 93 W	1 St./Karton	1.006,00 €	1.197,14 €
101.0309	Durchflussanzeige 3/4"	1 St.	33,00 €	39,27 €
101.0308	Warnanlage für Ringleitungen	1 Set/Tüte	114,00 €	135,66 €
101.1348	Nachrüstatz auf Rücklauftemperatursteuerung für Mod. 303 mit blauem CEKON-Stecker	1 Set/Karton	260,00 €	309,40 €

Heizgerät mit Rücklauftemperatur-Steuerung

Modell 317, 3000 W, 230 V

Best.-Nr. 101.0317

- Zum Frostfreihalten des Wassers in **isolierten Ringleitungen** (1/2" oder 3/4") mit einer Länge von **max. 200 m**
- Speziell zum Einbau in Außenklima-Stallungen für Rinder, Pferde, Schweine oder Schafe entwickelt. Die Tiere werden auch bei Minus-Temperaturen zuverlässig mit Wasser versorgt.
- Das Heizgerät Modell 317 ist mit **einem Heizstab (230 V, 3000 W)** und einer **Umwälzpumpe mit Edelstahl-Unterteil (230 V, 93 W)** ausgestattet.
- Das Gehäuse aus hochwertigem Gusseisen ist emailliert.
- Das Gerät ist auf einer Grundplatte vormontiert. Die Wasser-Anschlüsse sind in 3/4" ausgeführt.
- Mit **Rücklauftemperatur-Steuerung**: Die gewünschte Rücklauftemperatur des Wassers wird am Rücklauffühler, der an der Rücklaufleitung montiert wird, eingestellt. Fällt die Rücklauftemperatur unter den eingestellten Wert, wird der Heizstab automatisch zugeschaltet.
- Das Heizelement hat einen eingebauten Überhitzungsschutz (STB)
- Im Lieferumfang enthalten sind ein Entlüftungsventil, Überdruckventil, Rückschlagventil und eine Rückschlagklappe
- Zwei Fehlerstromschutzschalter 30 mA müssen bauseits vorhanden sein. Diese dienen zur getrennten Absicherung von Pumpe und Heizstab.

EMPFOHLEN FÜR:

Rinder, Kälber, Pferde, Schafe, Ziegen

Best.-Nr.	Modellbeschreibung	VPE	Preis [€/St.] ohne MwSt.	Preis [€/St.] inkl. 19% MwSt.
101.0317	Heizgerät Mod. 317, 230 V, 3000 W, Pumpe 93 W	1 St./Karton	1.235,00 €	1.469,65 €
101.0309	Durchflussanzeige 3/4"	1 St.	33,00 €	39,27 €
101.0308	Warnanlage für Ringleitungen	1 Set/Tüte	114,00 €	135,66 €