

SUEVIA

SUEVIA



ENTMISTUNGSANLAGEN

RINDER
PFERDE
SCHWEINE



SCHIEBER

**FÜR JEDEN STALL DEN
PASSENDEN SCHIEBER!**



Falt-Wendeschieber im Einsatz



Klappschieber für Mittenführung



Klappschieber zusammengefaltet



Falt-Wendeschieber



Klapp-Wendeschieber



Klappschieber für Mittenführung

- Stabiler, schwerer Schieber in Systembauweise
- Komplett feuerverzinkt
- Automatisches Öffnen der Räumklappen auf dem Rückweg
- Durch seine Bauweise gleicht sich der SUEVIA Klappschieber einem Gefälle zur Laufgangmitte automatisch an
- Serienmäßig mit seitlichen Räumflügeln, dadurch werden die Laufgangkanten sauberer geräumt und Maßabweichungen in der Laufgangbreite automatisch ausgeglichen
- Die Klappschieber werden serienmäßig **mit einstellbaren Anschlägen an den Räumflügeln gefertigt**, wodurch sie auch problemlos in Laufgängen ohne durchgehende Aufkantung eingesetzt werden können.
- Zur Schonung des Bodenbelages und zur Verbesserung des Räumeffektes können die Schieberblätter auf Wunsch mit einer Gummilippe ausgestattet werden
- Auch für große Arbeitsbreiten z.B. im Wartebereich vor dem Melkstand (Aufnahmhülsen für Nachtreibegatter als Zubehör lieferbar)
- Die tierfreundliche Konstruktion beugt Verletzungen der Tiere vor
- Für Laufgänge, die mit einem Gummibelag ausgelegt sind ist eine speziell auf die Vorgaben der Hersteller angepasste **Gummibelag-Klappschieber** Ausführung lieferbar.
- Auf Wunsch auch **zusammenfaltbar** - dadurch kann der Schieber z.B. zum Einstreuen der Liegebuchten einfach mit dem Schlepper überfahren werden
- Durch Verwendung einer gezahnten Gummilippe kann der Schieber zum **Kammschieber** umgerüstet werden und ist dann auch ideal für den Einsatz in Laufgängen, die mit einem Längs-Rillenprofil erstellt werden, geeignet.
- In **Sonderausführung** auch in **Laufgängen ohne Mittenführung** einsetzbar

Faltschieber für Mittenführung

- Stabiler, verzinkter Schieber in Systembauweise
- Schwere Ausführung: zusätzliches Ausbetonieren der Räumflügel nicht erforderlich
- Die V-Bauweise ermöglicht den Tieren ein leichtes Übersteigen des Schiebers
- Im Rückweg können die Tiere den Schieber seitlich passieren
- Automatische Anpassung an unterschiedliche Kotgangbreiten
- Sehr gut für den Einsatz in Festmist-/Tretmistställen geeignet
- In Laufgängen mit Mittenabwurf auch als **Falt-Wendeschieber** einsetzbar



Spaltenreiniger

- Stabile, verzinkte Konstruktion in Systembauweise
- Durch den SUEVIA Spaltenreiniger wird der Spaltenboden in beide Arbeitsrichtungen gereinigt. Die am Schieber angebrachte Gummileiste drückt den auf den Spalten verbliebenen Kot durch die Schlitze in den Güllekanal
- Für eine ruhige Fahrt über den Spaltenboden hat der Schieber eine leichte V-Form. Der Kot wird dadurch tendenziell von den Liegebuchten weg, zur Kotgangmitte gezogen.
- Serienmäßige seitlich mit Gummiräumsternen, die die Laufgangkanten sauber reinigen.
- Für Spaltenreinigeranlagen ist ein spezielles Zugseil aus Kunststoff lieferbar, durch dessen Einsatz Klauenverletzungen vorgebeugt wird. Aufgrund des niedrigeren Eigengewichts gegenüber einem Edelstahlseil ist der Verschleiß des Seils und der Spalten geringer
- Ein SUEVIA Spaltenreiniger ist ein wesentlicher Beitrag zur Klauengesundheit Ihrer Tiere!

Klapp-Wendeschieber für Mittenführung

- Für Laufgänge mit einem Abwurf in der Stallmitte
- Räumen des Laufgangs mit einem Schieber in beide Richtungen
- Stabiler, verzinkter Schieber in Systembauweise
- Abwurf in offenem Querkanal (Umschalten der Räumklappen nach unten), oder über Roste (Umschalten der Räumklappen nach oben) möglich
- Serienmäßig mit seitlichen Räumflügeln, dadurch werden die Laufgangkanten sauberer geräumt und Maßabweichungen in der Laufgangbreite automatisch ausgeglichen

Umschalten der Räumklappen nach oben



Umschalten der Räumklappen nach unten



Sonderausführungen

Rufen Sie uns an oder senden Sie uns Ihren Stallgrundriss per E-Mail oder Fax. Wir erstellen Ihnen gerne ein Angebot für die beste Lösung in Ihrem Stall!

Gummibelag-Klappschieber



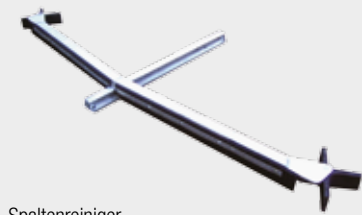
Kombischieber



Klappschieber ohne Mittenführung



Mistschlitten aus Edelstahl für Schweinestall-Unterflurentmischung



Spaltenreiniger



Klapp-Wendeschieber für Mittenführung (Breite 6 m)



Gummibelag-Klappschieber



Klappschieber ohne Mittenführung mit Räumflügeln



MIT SUEVIA-SCHIEBERN - DIE BESTEN ERGEBNISSE!



Unterflurschieber, verzinkt, im Schweinestall



Kammschieber für Laufgänge mit Rillenboden





ANTRIEB TYPE 900 / ANTRIEB TYPE 850

SUEVIA Seiltrommel-Antrieb Type 900

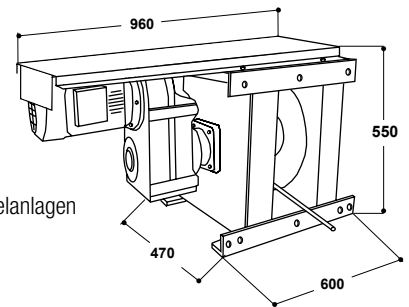
- 0,55 kW, Seiltrommel verzinkt
- 0,55 kW, Seiltrommel aus Edelstahl
- 0,75 kW, Seiltrommel verzinkt
- 0,75 kW, Seiltrommel aus Edelstahl

- Best.-Nr. 121.0901
- Best.-Nr. 121.0930
- Best.-Nr. 121.0910
- Best.-Nr. 121.0940

- Stabile, kompakte Rahmenkonstruktion
- Seiltrommel mit einem Fassungsvermögen von bis zu **120 m Seil**
- Komplette feuerverzinkt
- Lastabhängige Steuerung der Ab- und Umschaltung über Strommessung
- Einfache, wartungsfreundliche Konstruktion mit hochwertigem

Aufsteck-Getriebemotor

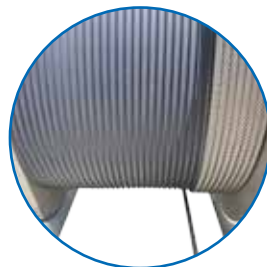
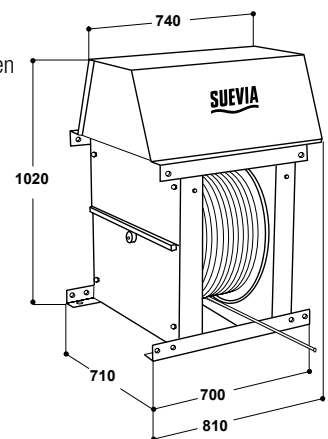
- Aufspulgeschwindigkeit ca. 4 m/min
- Inklusive verzinkter Abdeckhaube
- Für **Wand- oder Bodenbefestigung**
- Als Zubehör ist eine 2,50 Meter hohe Bodenkonsole lieferbar
- Der SUEVIA Seiltrommel Antrieb Type 900 kann sowohl für Laufgang individuelle Einzelanlagen als auch in Doppelreihigen „U-Anlagen“ eingesetzt werden.



SUEVIA Seiltrommel-Antrieb Type 850

Best.-Nr. 121.0851

- Stabile, feuerverzinkte Rahmenkonstruktion, Motor 0,75 kW
- Große Seiltrommel, \varnothing 500 mm, aus hochwertigem Spezial-Kunststoff, mit **Rillenprofil** für eine **exakte Aufwicklung des Zugseils**
- Fassungsvermögen einer Seillage ca. 55 m, Gesamt-Fassungsvermögen bis zu **150 m Seil**
- Geringerer Seilverschleiß als bei Antriebswinden mit kleinerem Trommeldurchmesser, auf denen bei großen Stall-Längen viele Seillagen übereinander gewickelt werden
- Lastabhängige Steuerung der Ab- und Umschaltung über Strommessung
- Einfache, wartungsfreundliche Konstruktion mit hochwertigem Getriebemotor
- Aufspulgeschwindigkeit ca. 4 m/min
- Inklusive verzinkter Abdeckhaube
- Für **Wand- oder Bodenbefestigung**
- Der SUEVIA Seiltrommel Antrieb Type 850 kann sowohl für Laufgang individuelle Einzelanlagen als auch in Doppelreihigen „U-Anlagen“ eingesetzt werden.



Seiltrommel mit Rillenprofil für eine exakte Aufwicklung des Zugseils





SUEVIA Entmistungs-Steuerung SUMATIC Best.-Nr. 121.0929

- Programmierbare Steuerung für eine Anlage mit 2 Antrieben Type 850 oder Type 900
- Funktionsweise: Die erforderliche Zugkraft der Antriebe kann einfach, feinfülig und stufenlos den jeweiligen Stallverhältnissen angepasst werden. Zur Um- und Abschaltung der Antriebswinden wird die Stromaufnahme der Motoren überwacht. Wird der an der Steuerung eingestellte Grenzwert überschritten, schaltet die Anlage. Die Zugkraft der Vor- bzw. Rückzugswinde kann individuell eingestellt werden.
- Mit beleuchtetem, mehrsprachigem LCD-Display, Folientastatur
- Einfache, menügeführte Eingabe und Änderung von Daten möglich
- Hand- und Automatikbetrieb (Vierfach-Bedientaster erforderlich)
- Mit TEACH-IN Funktion – einfache Programmierung der Laufzeiten und Abtrennungen durch eine Lernfahrt (Vierfach-Bedientaster erforderlich)
- Durch die Auswahlmöglichkeit zwischen 5 verschiedenen Programmabläufen bietet die SUEVIA Entmistungs-Steuerung SUMATIC die optimale Lösung für jeden Stalltyp.
- Um- bzw. Abschaltung des Schiebers z.B. vor der Abkalbebuch auch ohne Anfahrt an einen Anschlag möglich
- Zuordnung der Programmabläufe individuell zu den einzelnen Startzeiten, Beispiel:
08:00 Uhr Schieber räumt den Laufgang. Der Bereich der Abkalbebuch wird nicht geräumt
10:00 Uhr der komplette Laufgang inklusive des Bereiches der Abkalbebuch wird geräumt
- Intervalllauf des Schiebers vor Abtrenngittern oder vor dem Abwurf einstellbar
- Integriertes Frostprogramm: bei zusätzlich angeschlossenen Temperaturfühler (Best.-Nr. 121.0920) wechselt die Anlage in einen temperaturabhängigen Intervallbetrieb
- Integrierte Zeitschaltuhr:
Auswahl zwischen Intervallzyklus (z.B. automatischer Start alle 2 Stunden) oder bis zu 20 individuell programmierbaren Startzeiten möglich
- Mit Hindernis-Erkennung: mehrere Startversuche bei einem Hindernis im Laufgang
- Parkstellung des Schiebers programmierbar
Nach Anfahrt an den hinteren Anschlag kann eine erneute Vorfahrt programmiert werden, so dass die Parkposition des Schiebers, z.B. im Winter in den Stall verlegt werden kann
- Signalfreigabe zur Ansteuerung einer Queranlage oder z.B. einer Güllepumpe einstellbar
- Anschlussmöglichkeit für Vierfach-Bedientaster (Best.-Nr. 121.0919) und mehrere Not-Aus-Piltaster (Best.-Nr. 121.0931)
- Mit integrierter Überwachung der anliegenden Eingangsspannung und automatischer Abschaltstromanpassung bei Spannungsschwankungen (z.B. durch Solar- oder Biogasanlagen)
- Serienmäßig ausgestattet mit abschließbarem Motorschutzschalter
- Um- und Abschaltung der Antriebe über Strommessung - serienmäßig ist die Steuerung zusätzlich mit der Anschlussmöglichkeit für Endschalter versehen
- Die Daten werden netzausfallsicher gespeichert - eine interne zusätzliche Datensicherung ist möglich
- Die Anwendersprache der Anzeigen ist in Deutsch, Englisch oder Französisch wählbar (optional)
- Durch integrierten USB-Anschluss sind alle SUMATIC-Steuerungen updatefähig

NEU!



Zubehör:



Not-Aus-Piltaster
(Best.-Nr. 121.0931)



Vierfach-Bedientaster
Vorwärts, Stop, Rückwärts,
Hand/Automatik
(Best.-Nr. 121.0919)

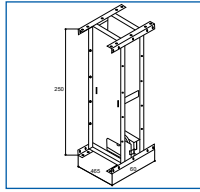


Temperaturfühler
(Best.-Nr. 121.0920)





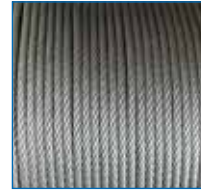
Zubehör für SUEVIA Schieber-Entmistungsanlagen



Bodenkonsole für Antrieb
Type 900, **Höhe 2,5 m**
(Best.-Nr. 121.0825)



Eingriffschutz
für Antrieb 900
(Best.-Nr. 121.0809)



Spezial Edelstahlseil Ø 8 mm
(Best.-Nr. 121.0156)



Spezial Kunststoffseil Ø 8 mm
für Spaltenreiniger oder Klapp-
schieber ohne Mittenführung
(Best.-Nr. 121.0157)

Umlenkstationen: Seilrollen kugelgelagert, Abdeckung aus Edelstahl



Liegende **Umlenkstation** für
Bodenbefestigung,
mit kugelgelagerter Seilrolle
Ø **250 mm** (Best.-Nr. 121.0494)
Ø **350 mm** (Best.-Nr. 121.0502)



Stehende **Umlenkstation** für
Wand- oder bodenbefestigung,
mit kugelgelagerter Seilrolle
Ø **250 mm** (Best.-Nr. 121.0493)
Ø **350 mm** (Best.-Nr. 121.0501)



Liegende **Umlenkstation** für
Spaltenbefestigung,
mit kugelgelagerter Seilrolle
Ø **250 mm** (Best.-Nr. 121.0507)
Ø **350 mm** (Best.-Nr. 121.0508)



Anschlagbock für Schieber,
verzinkt (Best.-Nr. 121.0806)

Umlenkstationen: Seilrollen mit wartungsfreiem Gleitlager, Gehäuse komplett aus Edelstahl



Liegende **Umlenkstation** für
Bodenbefestigung,
Seilrolle mit wartungsfreiem
Gleitlager Ø **250 mm**
(Best.-Nr. 121.0506)



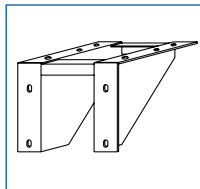
Stehende **Umlenkstation** für
Wand- oder Bodenbefestigung,
Seilrolle mit wartungsfreiem
Gleitlager Ø **250 mm**
(Best.-Nr. 121.0503)



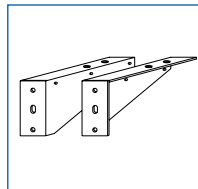
Liegende **Umlenkstation** für
Bodenbefestigung,
Seilrolle mit wartungsfreiem Gleit-
lager Ø **350 mm**
(Best.-Nr. 121.0510)



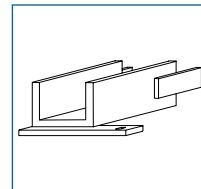
Stehende **Umlenkstation** für
Wand- oder Bodenbefestigung,
Seilrolle mit wartungsfreiem
Gleitlager Ø **350 mm**
(Best.-Nr. 121.0509)



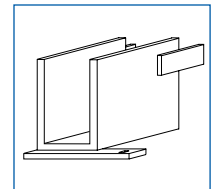
Wandkonsole für Antrieb Type 900
(Best.-Nr. 121.0529)



Paar Dreieckkonsolen
(Best.-Nr. 121.0528)



Mittenführungsschiene
U 50/40/4
(Best.-Nr. 121.0548)



Mittenführungsrinne
U 48/76/4
(Best.-Nr. 121.0803)





SEILSCHIEBER IM RINDERSTALL



Antriebe Type 900



Antriebe Type 850



Antriebe Type 900 auf Konsole



Antriebe Type 900 Wandmontage



Antriebe Type 850 Wandmontage



Faltschieber



Faltschieber



Faltschieber in Parkstellung vor dem Stall



Faltschieber



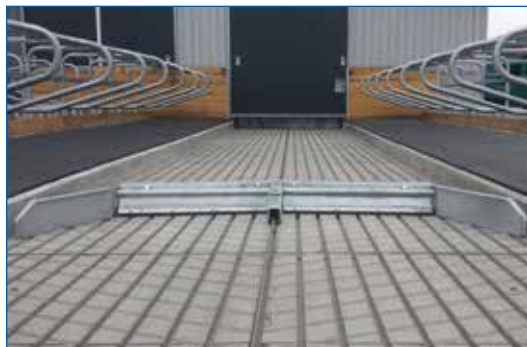
SEILSCHIEBER IM RINDERSTALL



Klappschieber - Übergang ohne Aufkantung



Klappschieber



Klappschieber - Ausführung als Kammschieber



Klappschieber über Abwurf im Stall



Räumflügel mit einstellbarem Anschlag - Übergang ohne Aufkantung



Klappschieber über Abwurf im Stall



Klappschieber beim zusammenfallen



Klappschieber zusammengefallen - überfahrbar



Klappschieber mit Nachtreibegitter



Klappschieber



Klappschieber ohne Mittenführung



Spaltenreiniger



Klapp-Wendeschieber - Umschalten der Klappen nach unten



Klapp-Wendeschieber mit 4 Räumflügeln



Klapp-Wendeschieber - Umschalten der Klappen nach oben



Klapp-Wendeschieber - Umschalten der Klappen nach oben



Kombi-Schieber im Tretmiststall



Faltschieber im Tretmiststall



Tretmiststall - Ablage des Mist auf der Mistplatte



Abwurf Tretmist auf tieferliegende Mistplatte



SEILSCHIEBER IM SCHWEINESTALL



Unterflurschieber über Abwurf - Pig Port



Antriebe Type 900 - Unterflurschieber



Unterflurschieber



Unterflurschieber



Faltschieber im Schweinestall



Faltschieber über Abwurf



Mistschlitten Unterflur



Klappschieber im Laufhof



Klappschieber im Paddock



Faltschieber in Sonderausführung im Paddock



Klappschieber im überdachten Paddock



Abschieben auf Mistplatte



Abwurf auf tieferliegende Mistplatte



