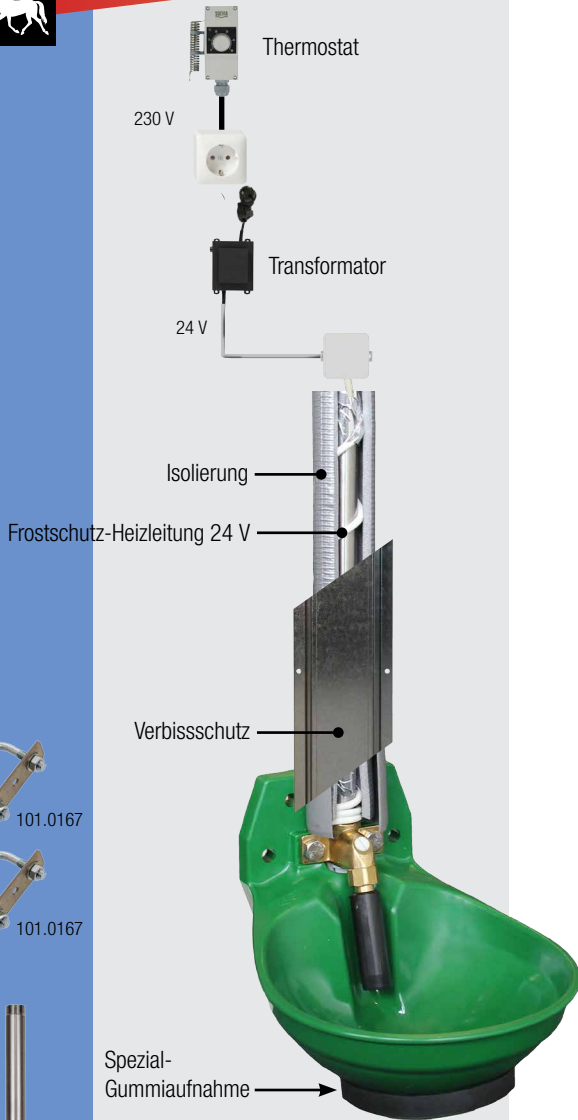




HEIZBARE TRÄNKEBECKEN FÜR KÄLBER UND PFERDE



**FROSTSICHER
BIS ZU -20°C**



101.0167

101.0167

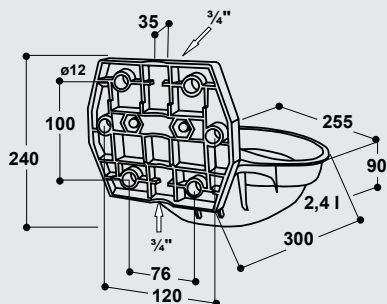


102.1127



103.1957

Aufbauschema
Bitte die Montageanleitung beachten



Pat.

Tränkebecken mit beheizter Schale Modell 12P-HK mit Messing-Ventil 3/4"

Best.-Nr. 100.0124

- Die Beheizung der Schale, des Ventils sowie der Zuleitung erfolgt über eine 3 m **Frostschutz-Heizleitung 24 V, 30 W**, die im Lieferumfang enthalten ist. Mit einer isolierenden Spezial-Gummiaufnahme ist die Frostschutz-Heizleitung in Wicklungen unterhalb der Schale angebracht. Für eine gleichmäßige Wärmeverteilung sorgt eine an der Unterseite der Tränkschale aufgeklebte Alufolie.
- Der Frostschutz für das Ventil wird durch 3 enganliegende Windungen oberhalb des Ventils sichergestellt
- Mit der verbleibenden Restlänge der Frostschutz-Heizleitung von ca. 2 m wird die Stichleitung frostfrei gehalten
- **Frostsicher bis zu -20°C. Das Restwasser in der Schale kann nicht gefrieren.**
- Zur Stromversorgung ist ein SUEVIA Transformator 230/24 V erforderlich (Ausführungen von 50 bis 400 W erhältlich)
- Schale aus **hochwertigem Kunststoff AQUATHAN**
- Besonders elastisch, sehr hohe Schlagfestigkeit
- **Keine scharfen Kanten**, keine Verletzungsgefahr
- Leichtgängiges Rohrventil in Messing (3/4"), Anschluss 3/4" IG von oben und unten
- **Wassermenge stufenlos von außen über eine Regulierschraube einstellbar**
- Ruhiger Wasserzulauf durch das Rohrventil

ZUBEHÖR:

- **SUEVIA Transformatoren 230/24 V:**
 - 100 W (Best.-Nr. 101.0380)
 - 200 W (Best.-Nr. 101.0390)
 - 400 W (Best.-Nr. 101.0392)
- **Außen-Thermostat** (101.0389), zum automatischen Ein- und Ausschalten des Transformators
- **2 Befestigungsbügel** (2x Best.-Nr. 101.0167), inkl. Verstärkungsplatte für die Befestigung an Standpfosten 1 1/2" – 2"
- **Rückstellbarer Wasserzähler RW1** (Best.-Nr. 101.0444) für die tägliche Kontrolle der Wasseraufnahme

EMPFOHLEN FÜR:

Kälber bis 6 Monate, Pferde

Best.-Nr.	Modellbeschreibung	Verpackungs- einheit	Preis [€/St.] ohne MwSt.	Preis [€/St.] inkl. 19% MwSt.
100.0124	Tränkebecken Mod. 12P-HK-MS3/4", beheizbar	5 St./Karton	107,00 €	127,33 €
101.0380	Transformator 230/24 V, 100 W	1 St./Karton	88,50 €	105,32 €
101.0390	Transformator 230/24 V, 200 W	1 St./Karton	116,00 €	138,04 €
101.0392	Transformator 230/24 V, 400 W	1 St./Karton	190,00 €	226,10 €
101.0389	Außen-Thermostat	1 St./Karton	71,50 €	85,09 €
101.0167	Befestigungsbügel 1 1/2" – 2", mit Verstärkungsplatte	1 St./Tüte	4,85 €	5,77 €
102.1127	Anschlussrohr VA 3/4", 19 cm, AG, AG	1 St.	8,00 €	9,52 €
103.1957	Schutzblech, verzinkt, 100 x 11 x 8 cm	1 St.	25,65 €	30,52 €
101.0444	Rückstellbarer Wasserzähler RW1	1 St./Karton	142,00 €	168,98 €



Spezial-Gummiaufnahme von innen



Ansicht von unten



101.0444
Wasserzähler



drehbare Anzeige