



TRÄNKEBECKEN FÜR SCHAFE UND ZIEGEN



mit
Ablaufstopfen!



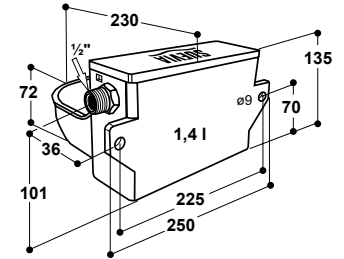
102.0352

Schwimmer-Tränkebecken

Modell 125 (Aluminium, kunststoffbeschichtet)

Best.-Nr. 100.1250

- Tränkschale aus **Aluminium, kunststoffbeschichtet**
- Mit Schwimmerventil
- Abnehmbare Schwimmerabdeckung aus Kunststoff
- Keine scharfen Kanten – keine Verletzungsgefahr!
- Konstanter Wasserstand – einfache Einstellung
- Mit **Ablaufstopfen** zur schnellen Entleerung
- Anschluss $\frac{1}{2}$ " AG, links oder rechts



ZUBEHÖR:

- **Winkelverschraubung $\frac{1}{2}$ " IG x $\frac{1}{2}$ " IG** (102.0352)

EMPFOHLEN FÜR: Schafe, Ziegen, Hunde, Kälber, Haustiere



Ablaufstopfen zum
Herausdrücken!



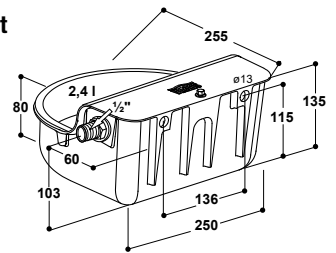
102.0352

Schwimmer-Tränkebecken MINICUP

Modell 127K (Gusseisen, kunststoffbeschichtet)

Best.-Nr. 100.1270

- Tränkschale aus **Gusseisen, kunststoffbeschichtet**
- Mit Schwimmerventil bis max. 5 bar
- Abnehmbare Schwimmerabdeckung aus Edelstahl
- Keine scharfen Kanten – keine Verletzungsgefahr!
- Konstanter Wasserstand – einfache Einstellung
- Mit **Ablaufstopfen zum Herausdrücken**, zur schnellen Entleerung
- Anschluss $\frac{1}{2}$ " AG, links oder rechts



ZUBEHÖR:

- **Winkelverschraubung $\frac{1}{2}$ " IG x $\frac{1}{2}$ " IG** (102.0352)
- **Werkzeuglose Höhenverstellung** (101.0433)

EMPFOHLEN FÜR: Schafe, Ziegen, Hunde, Kälber, Haustiere



**AUCH MIT HEIZUNG
ERHÄLTlich » S. 17**



mit
Ablaufstopfen!



102.0352

Schwimmer-Tränkebecken

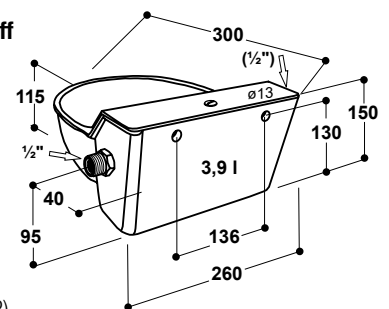
Modell 130P (Kunststoff) bis max. 5 bar

Best.-Nr. 100.0130

Modell 130P-N (Kunststoff) bis max. 1 bar

Best.-Nr. 100.0131

- Große Schale aus **robustem AQUATHAN Kunststoff**
- Schwimmerventil mit hohem Wasserzulauf
- Abnehmbare Schwimmerabdeckung aus Edelstahl
- Keine scharfen Kanten – keine Verletzungsgefahr!
- Konstanter Wasserstand – einfache Einstellung
- Mit **Ablaufstopfen** zur schnellen Entleerung
- Anschluss $\frac{1}{2}$ " AG, links oder rechts
- **Mod. 130P-N: für Niederdruck bis 1 bar**



ZUBEHÖR:

- **Winkelverschraubung $\frac{1}{2}$ " IG x $\frac{1}{2}$ " IG** (102.0352)
- **Werkzeuglose Höhenverstellung** (101.0433)

EMPFOHLEN FÜR: Schafe, Hunde, Kälber, Pferde

