



TRÄNKEBECKEN FÜR SCHAFE UND ZIEGEN

Tränkebecken mit Lockwasser-Mulde

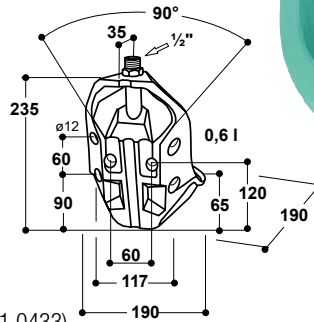
Modell 370 mit Messing-Ventil 1/2"

Best.-Nr. 100.0370

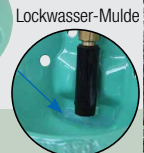
Modell 370 mit Edelstahl-Ventil 1/2"

Best.-Nr. 100.0379

- Schale aus **Gusseisen, ganz emailliert**, leicht zu reinigen
- Immer **frisches und sauberes Wasser** – kein abgestandenes Wasser wie bei Schwimmertränken
- Leichtgängiges Rohrventil
- Ventilbetätigung von allen Seiten möglich
- Mit **Lockwasser-Mulde** hinter dem Rohrventil als Lernhilfe für Jungtiere
- Ruhiger Wasserzulauf durch das Rohrventil
- Anschluss 1/2" AG von oben
- **Wassermenge stufenlos einstellbar** von außen über eine Regulierschraube
- Durch die speziell konstruierte Rückwand ist die Montage an Standsäulen, Wänden oder sogar in 90°-Ecken möglich



auch mit Edelstahl-Ventil 1/2"



ZUBEHÖR:

- **1 Befestigungsbügel** (Best.-Nr. 131.0152)-
- **Werkzeuglose Höhenverstellung aus Edelstahl**
Verstellbereich 50 cm, in 10 cm-Schritten (Best.-Nr. 101.0433)

EMPFOHLEN FÜR:

Schafe, Ziegen, Kälber, Hunde

Best.-Nr.	Modellbeschreibung	Verpackungseinheit	Preis [€/St.] ohne MwSt.	Preis [€/St.] inkl. 19% MwSt.
100.0370	Tränkebecken Mod. 370-MS1/2"	1 St./Karton	60,00 €	71,40 €
100.0379	Tränkebecken Mod. 370-VA1/2"	1 St./Karton	65,00 €	77,35 €
131.0152	Befestigungsbügel M10 1" – 1 1/2", verzinkt	1 St./Tüte	2,70 €	3,21 €
101.0433	Werkzeuglose Höhenverstellung aus Edelstahl	1 St.	89,00 €	105,91 €

PROFI-TIPP!

Tränkebecken mit Lernhilfe für Schafe, Ziegen, Kälber und Hunde

Für ein gesundes Wachstum Ihrer Jungtiere ist es notwendig, dass die Tiere möglichst bald und selbstständig ausreichend Wasser aufnehmen. Daher wurde bei Mod. 370 und Mod. 375 hinter dem Rohrventil eine **Lockwasser-Mulde** eingearbeitet. Jungtiere, die eine Betätigung der Tränke noch nicht erlernt haben, schlecken zunächst das Restwasser aus der Tränkschale. Anschließend wollen sie das Wasser aus der Lockwasser-Mulde aufnehmen. Dabei betätigen sie automatisch das leichtgängige Rohrventil und erlernen die Funktion. Eine frühzeitige, ausreichende Wasseraufnahme wird somit gewährleistet.

Tränkebecken mit Lockwasser-Mulde

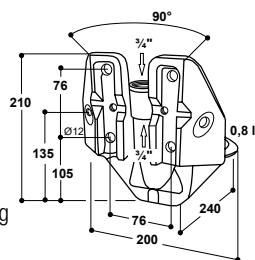
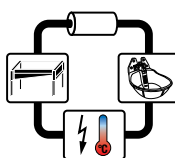
Modell 375 mit Messing-Ventil 3/4"

Best.-Nr. 100.3753

Modell 375 mit Edelstahl-Ventil 3/4"

Best.-Nr. 100.3759

- Schale aus **Gusseisen, ganz emailliert**, leicht zu reinigen
- Immer **frisches und sauberes Wasser** – kein abgestandenes Wasser wie bei Schwimmertränken
- Leichtgängiges Rohrventil auch bei Hochdruck bis 6 bar
- Ventilbetätigung von allen Seiten möglich
- Mit **Lockwasser-Mulde** hinter dem Rohrventil als Lernhilfe für Jungtiere
- Ruhiger Wasserzulauf durch das Rohrventil
- Anschluss 3/4" IG von oben und unten: **ideal zum Einbau in Ringleitungen** in Verbindung mit SUEVIA Heizgerät!
- **Wassermenge stufenlos einstellbar** von außen über eine Regulierschraube
- Durch die speziell konstruierte Rückwand ist die Montage an Standsäulen, Wänden oder sogar in 90°-Ecken möglich



auch mit Edelstahl-Ventil 3/4"



ZUBEHÖR:

- **2 Befestigungsbügel** (2x Best.-Nr. 131.0169) für die Befestigung an Standpfosten 1 1/2" – 2"
- **Ringleitungs-Anschluss-Set 3/4"**, aus Edelstahl (Best.-Nr. 103.1983), zum einfachen Anschluss an eine Ringleitung
- **Werkzeuglose Höhenverstellung aus Edelstahl**
Verstellbereich 50 cm, in 10 cm-Schritten (Best.-Nr. 101.0433)



Best.-Nr.	Modellbeschreibung	Verpackungseinheit	Preis [€/St.] ohne MwSt.	Preis [€/St.] inkl. 19% MwSt.
100.3753	Tränkebecken Mod. 375-MS3/4"	1 St./Karton	65,50 €	77,95 €
100.3759	Tränkebecken Mod. 375-VA3/4"	1 St./Karton	79,50 €	94,61 €
131.0169	Befestigungsbügel M12 1 1/2" – 2", verzinkt	1 St./Tüte	2,65 €	3,15 €
101.0433	Werkzeuglose Höhenverstellung aus Edelstahl	1 St.	89,00 €	105,91 €
102.1127	Anschlussrohr VA 3/4", 19 cm, AG, AG	1 St.	8,00 €	9,52 €
103.1983	Ringleitungs-Anschluss-Set 3/4"	1 St./Tüte	33,10 €	39,39 €

ZUM EINBAU IN RINGLEITUNG

