

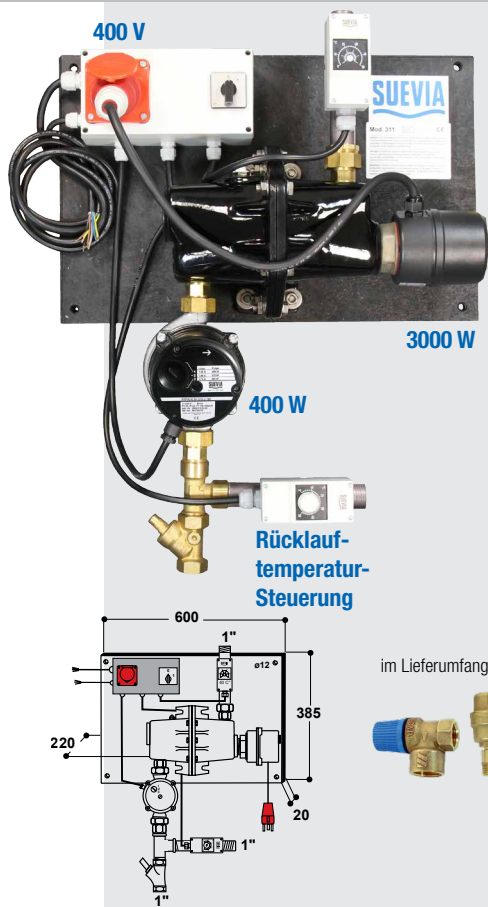


Heizgerät mit Rücklauf-temperatur-Steuerung Modell 311, 3000 W, 400 V

Best.-Nr. 101.0311

- Zum Frostfreihalten des Wassers in **isolierten Ringleitungen** (¾" oder 1") mit einer Länge von **max. 250 m**
- Speziell zum Einbau in Außenklima-Stallungen für Rinder, Pferde, Schweine oder Schafe entwickelt. Die Tiere werden auch bei Minus-Temperaturen zuverlässig mit Wasser versorgt.
- Das Heizgerät Modell 311 ist mit **einem Heizstab (400 V, 3000 W)** und einer **Hochleistungs-Umwälzpumpe mit Edelstahl-Unterteil (230 V, 400 W)** ausgestattet.
- Das Gehäuse aus hochwertigem Gusseisen ist emailliert
- Das Gerät ist auf einer Grundplatte vormontiert. Die Wasser-Anschlüsse sind in 1" ausgeführt.
- Mit **Rücklauf-temperatur-Steuerung**: Die gewünschte Rücklauf-temperatur des Wassers wird am Rücklauffühler, der an der Rücklaufleitung montiert wird, eingestellt. Fällt die Rücklauf-temperatur unter den eingestellten Wert, wird der Heizstab automatisch zugeschaltet.
- Das Heizelement hat einen eingebauten Überhitzungsschutz (STB)
- Im Lieferumfang enthalten sind ein Entlüftungsventil, Überdruckventil, Rückschlagventil und eine Rückschlagklappe
- Zwei Fehlerstromschutzschalter 30 mA müssen bauseits vorhanden sein. Diese dienen zur getrennten Absicherung von Pumpe und Heizstab.

Best.-Nr.	Modellbeschreibung	VPE	Preis [€/St.] ohne MwSt.	Preis [€/St.] inkl. 19% MwSt.
101.0311	Heizgerät Mod. 311, 400 V, 3000 W, Pumpe 400 W	1 St./Karton	1.521,00 €	1.809,99 €
101.0309	Durchflussanzeige ¾"	1 St.	33,00 €	39,27 €
101.0310	Durchflussanzeige 1"	1 St.	34,00 €	40,46 €
101.0308	Warnanlage für Ringleitungen	1 Set/Tüte	114,00 €	135,66 €



Warnanlage für Ringleitungen

Best.-Nr. 101.0308

Bestehend aus Thermostat und Hupe für 230 V. Wird getrennt vom Heizgerät, im Stall an der Ringleitung, installiert und ist universell einsetzbar. Beim Unterschreiten von z.B. +5°C ertönt die Warnhupe und meldet somit einen Temperaturabfall im System!



Heizgerät mit Rücklauf-temperatur-Steuerung Modell 312, 6000 W, 400 V

Best.-Nr. 101.0312

- Zum Frostfreihalten des Wassers in **isolierten Ringleitungen** (¾" oder 1") mit einer Länge von **max. 350 m**
- Speziell zum Einbau in Außenklima-Stallungen für Rinder, Pferde, Schweine oder Schafe entwickelt. Die Tiere werden auch bei Minus-Temperaturen zuverlässig mit Wasser versorgt.
- Das Heizgerät Modell 312 ist mit **6000 W (zwei Heizstäbe 400 V, 2x 3000 W)** und einer **Hochleistungs-Umwälzpumpe mit Edelstahl-Unterteil (230 V, 400 W)** ausgestattet.
- Das Gehäuse aus hochwertigem Gusseisen ist emailliert
- Das Gerät ist auf einer Grundplatte vormontiert. Die Wasser-Anschlüsse sind in 1" ausgeführt.
- Mit **Rücklauf-temperatur-Steuerung**: Die gewünschte Rücklauf-temperatur des Wassers wird am Rücklauffühler, der an der Rücklaufleitung montiert wird, eingestellt. Fällt die Rücklauf-temperatur unter den eingestellten Wert, werden die Heizstäbe automatisch zugeschaltet.
- Die Heizelemente haben einen eingebauten Überhitzungsschutz (STB)
- Im Lieferumfang enthalten sind ein Entlüftungsventil, Überdruckventil, Rückschlagventil und eine Rückschlagklappe
- Zwei Fehlerstromschutzschalter 30 mA müssen bauseits vorhanden sein. Diese dienen zur getrennten Absicherung von Pumpe und Heizstäben.

Best.-Nr.	Modellbeschreibung	VPE	Preis [€/St.] ohne MwSt.	Preis [€/St.] inkl. 19% MwSt.
101.0312	Heizgerät Mod. 312, 400 V, 6000 W, Pumpe 400 W	1 St./Karton	2.085,00 €	2.481,15 €
101.0309	Durchflussanzeige ¾"	1 St.	33,00 €	39,27 €
101.0310	Durchflussanzeige 1"	1 St.	34,00 €	40,46 €
101.0308	Warnanlage für Ringleitungen	1 Set/Tüte	114,00 €	135,66 €

