



FROSTGESCHÜTZTE TRÄNKEN FÜR BULLEN UND RINDER



Tränkebecken Mod. 1230-VA $\frac{3}{4}$ ", Stahlständer integriert, 60 cm Stahlständer integriert, 80 cm

Best.-Nr. 100.1238

Best.-Nr. 100.1239

- Entwickelt für Bullenställe: der Einsatz eines SUEVIA Stahlständers dient als Schutz für das Tränkebecken. Die Kraft von aufspringenden Bullen (oder Kühen) wird auf den Stahlständer abgeleitet. Somit wird dem Risiko eines Abbrechens der Tränkebeckenschale vorgebeugt. Alle Leitungen (Strom, Wasser, Heizkabel) sind im Stahlständer geschützt.
- Stahlständer ist aus massiven verzinktem Stahl gefertigt
- Schale und Ventil aus Edelstahl, **Tränkenhöhe 60 cm oder 80 cm**
- Das Tränkebecken bildet eine Einheit mit integriertem Stahlständer
- Befestigung sowohl an der Wand als auch an Rohre möglich
- Spezielle Löcher sind für die Installation zwischen Trennwänden, und perforierte Löcher für die Installation des Ringleitungs-Anschluss-Sets und des Heizungs-Sets vorgesehen.

ZUBEHÖR:

- Artikel für den Frostschutz, siehe unten.

EMPFOHLEN FÜR:

Bullen, Rinder, Kühe trockenstehend, Milchkühe (Anbindehaltung). Ohne Nasenringe.

Möglichkeiten des Frostschutzes

Variante 1: Anschluss an eine Ringleitung

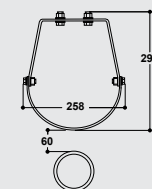
- In Verbindung mit einem **Ringleitungs-Anschluss-Set $\frac{3}{4}$ "** ist ein problemloser Einbau in eine Ringleitung möglich! Hierzu wird eine perforierte Öffnung an der gewünschten Seite (links und rechts möglich) herausgebrochen. Die Ringleitung ist geschützt im Stahlständer verlegt.
- Das Ventil ist somit vor Frost geschützt. Das Wasser in der Tränkschale kann gefrieren.
- Beim Anschluss an eine Ringleitung empfehlen wir den Einsatz eines SUEVIA **Heizgerätes** (siehe Seite 28 – 31).

Variante 2: Frostsicher mit Heizung, Stichleitung von unten

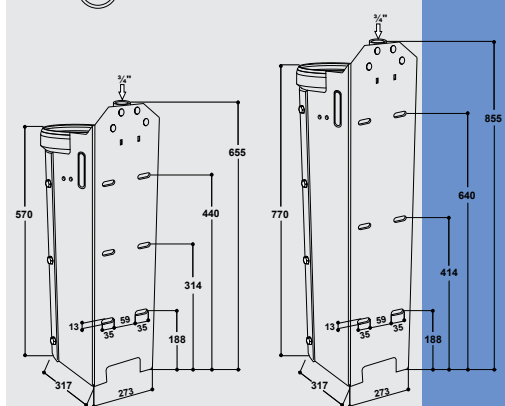
- Bei der heizbaren Ausführung wird die Tränke mit einem **Heizungs-Set** (24 V, 80 W) ausgerüstet. Die Heizung wird von unten im Stahlständer befestigt und an die Tränke angelegt.
- Das Ventil und die Schale sind vor Frost geschützt.
- Um die Wasserzuleitung frostfrei zu halten, wird diese mit der **Frostschutz-Heizleitung 24 V** (20 W, 2 m, 101.0861 oder 30 W, 3 m, 101.1863) umwickelt und parallel zur Heizung an den Transformator angeschlossen. Das Wasserrohr mit der Heizleitung muss zusätzlich isoliert werden.
- Die Stromversorgung erfolgt über einen **Transformator** (24 V). Ein **Außen-Thermostat** (101.0389) kann dem Transformator vorgeschaltet werden.



100.1239 + Zubehör für Ringleitung und Zusatzheizung



Mindestabstand zum nächsten Pfosten



100.1238

100.1239

Best.-Nr.	Modellbeschreibung	Verpackungseinheit	Preis [€/St.] ohne MwSt.	Preis [€/St.] inkl. 19% MwSt.
100.1238	Tränkebecken Mod. 1230-VA $\frac{3}{4}$ ", Stahlständer integriert, 60 cm	1 St.	386,00 €	459,34 €
100.1239	Tränkebecken Mod. 1230-VA $\frac{3}{4}$ ", Stahlständer integriert, 80 cm	1 St.	457,00 €	543,83 €
103.3002	Ringleitungs-Anschluss-Set $\frac{3}{4}$ "	1 St./Tüte	35,85 €	42,66 €
101.0458	Heizungs-Set für Stahlständer mit Mod. 25R- $\frac{3}{4}$ " oder Mod. 1230-VA $\frac{3}{4}$ ", 24 V, 80 W	1 Set/Tüte	37,00 €	44,03 €

Zubehör für Stahlständer mit Heizungs-Set:

101.0380	Transformator 230/24 V, 100 W	1 St./Karton	88,50 €	105,32 €
101.0390	Transformator 230/24 V, 200 W	1 St./Karton	116,00 €	138,04 €
101.0392	Transformator 230/24 V, 400 W	1 St./Karton	190,00 €	226,10 €
101.0861	Frostschutz-Heizleitung, 24 V, 20 W, 2 m	1 St.	38,00 €	45,22 €
101.1863	Frostschutz-Heizleitung, 24 V, 30 W, 3 m	1 St.	43,00 €	51,17 €
101.1099	Alu-Klebeband, Breite 50 mm, Länge 50 m	50 m/Rolle	7,30 €	8,69 €
101.0389	Außen-Thermostat	1 St./Karton	71,50 €	85,09 €