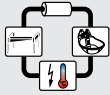




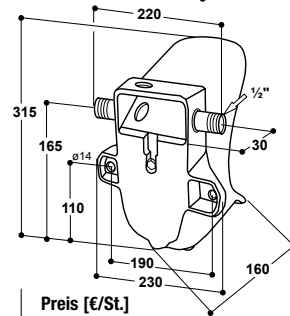
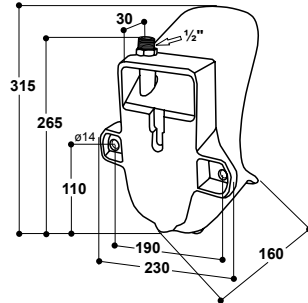
TRÄNKEBECKEN FÜR MASTSCHWEINE



Tränkebecken Modell 95S mit Edelstahl-Ventil Best.-Nr. 100.1959

Tränkebecken Modell 95U mit Edelstahl-Ventil Best.-Nr. 100.2959

- Für **Mastschweine ab 20 kg**
- Die große Tränkschale aus **Gusseisen ist ganz emailliert** und bietet ein Höchstmaß an Stabilität, **kein Verbeißen möglich**
- Das seitlich angeordnete Rohr- oder Stiftventil sowie die tiefe Schale reduzieren Wasserverluste auf ein Minimum
- Tiergerechte, schmutzabweisende Form
- Mod. 95S: **Wassermenge stufenlos einstellbar** von außen über eine Regulierschraube. Anschluss 1/2" AG von oben
- Mod. 95U: Mit Edelstahl-Durchlauf-Anschluss 1/2" AG **für den Einbau in eine Ringleitung**. In Verbindung mit einem SUEVIA Heizgerät Modell 300/303, 311 oder 312 frostsicher. Stiftventil aus Edelstahl mit 3-fach-Regulierung, die eine schnelle und exakte Einstellung der Durchflussmenge ermöglicht



EMPFOHLEN FÜR:
Mastschweine

Best.-Nr.	Modellbeschreibung	Verpackungseinheit	Preis [€/St.] ohne MwSt.	Preis [€/St.] inkl. 19% MwSt.
100.1959	Tränkebecken Mod. 95S-VA	1 St./Karton	76,00 €	90,44 €
100.2959	Tränkebecken Mod. 95U	1 St./Karton	82,00 €	97,58 €

PROFI-TIPP!

Bei besonders **aggressiven Wasserverhältnissen** empfehlen wir den Einsatz von SUEVIA Guss-Tränken mit **Edelstahl-Ventilen**.



100.0748

Edelstahl-Tränke Modell 74

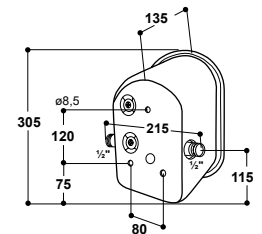
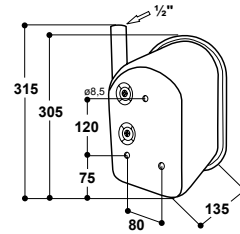
Best.-Nr. 100.0748

Edelstahl-Tränke Modell 74U

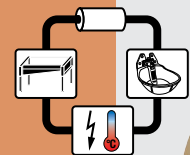
Best.-Nr. 100.0747

- Für **Mastschweine ab 20 kg**
- Tränkschale aus **hochwertigem Edelstahl**
- Die tiefe Tränkschale und das seitlich angeordnete Stift-Ventil reduzieren Wasserverluste auf ein Minimum
- **Schmutzabweisende Form**
- Leichtgängiges Stiftventil aus Edelstahl mit 3-fach-Regulierung, die eine schnelle und exakte Einstellung der Durchflussmenge ermöglicht
- Mod. 74: Anschluss 1/2" IG von oben
- Mod. 74U: Mit Edelstahl-Durchlauf-Anschluss 1/2" AG **für den Einbau in eine Ringleitung**. In Verbindung mit einem SUEVIA Heizgerät Modell 300/303, 311/312 oder Heatflow frostsicher

EMPFOHLEN FÜR:
Mastschweine



Best.-Nr.	Modellbeschreibung	Verpackungseinheit	Preis [€/St.] ohne MwSt.	Preis [€/St.] inkl. 19% MwSt.
100.0748	Edelstahl-Tränke Mod. 74	1 St./Tüte	39,00 €	46,41 €
100.0747	Edelstahl-Tränke Mod. 74U	1 St./Tüte	54,50 €	64,86 €



100.0747

