



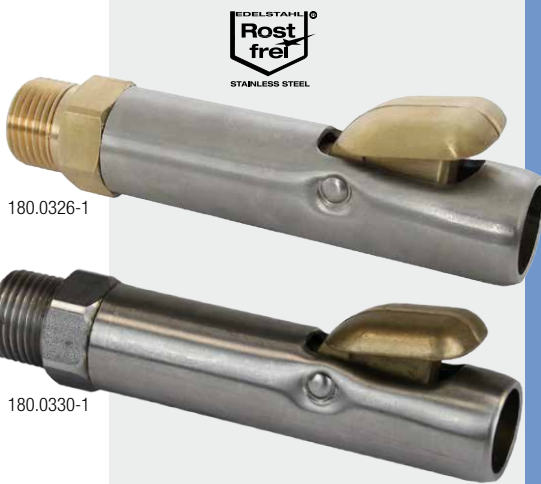
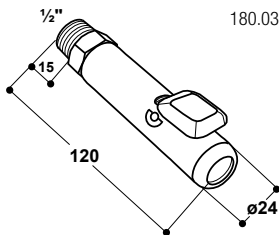
## TRÄNKENUCKEL FÜR KÄLBER UND MASTBULLEN

### Tränkenuckel für Kälber und Mastbullen Modell 326

- Robustes Mundstück aus **rostfreiem Edelstahl**
- Einfaches Anpassen der Wassermenge an den vorhandenen Wasserdruck durch Auswechseln der mitgelieferten Düsen
- Anschluss 1/2" AG,  
180.0326-1 Anschluss in Messing  
180.0330-1 Anschluss in Edelstahl

#### ZUBEHÖR:

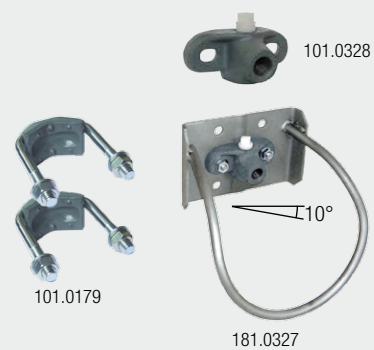
- **Wandwinkel**, aus Gusseisen (Best.-Nr. 101.0328)
- **Schutzbügel** (Best.-Nr. 181.0327) verzinkt, inklusive montiertem Wandwinkel Modell 328, Neigung 10°, mit Oben- und Untenanschluss 1/2" IG, für Wand- oder Standpfosten-Befestigung
- **1 Doppelklemme** (Best.-Nr. 101.0179) für die Befestigung an Standpfosten 1 1/4" – 2"
- **Umlaufrohr aus Edelstahl 3/4"**, 2 Abgänge 1/2" IG, 2 Anschlüsse 3/4" AG (Best.-Nr. 103.2007)



#### EMPFOHLEN FÜR:

Kälber, Bullen, Sauen, Eber

Best.-Nr.	Modellbeschreibung	Verpackungseinheit	Preis [€/St.] ohne MwSt.	Preis [€/St.] inkl. 19% MwSt.
180.0326-1	Tränkenuckel Mod. 326-MS1/2" (1 Stück im Blister)	1	29,60 €	35,22 €
180.0330-1	Tränkenuckel Mod. 326-VA1/2" (1 Stück im Blister)	1	31,75 €	37,78 €
181.0327	Schutzbügel für Mod. 326	1 St.	65,10 €	77,47 €
101.0179	Doppelklemme 1 1/4" – 2"	1 Set/Tüte	7,85 €	9,34 €
101.0328	Wandwinkel Mod. 328, Abgang 1x 1/2", 10°	1 St.	11,30 €	13,45 €
103.2007	Umlaufrohr VA 3/4", 2 Abgänge 1/2" IG, 2 Anschlüsse 3/4" AG	1 St.	101,00 €	120,19 €



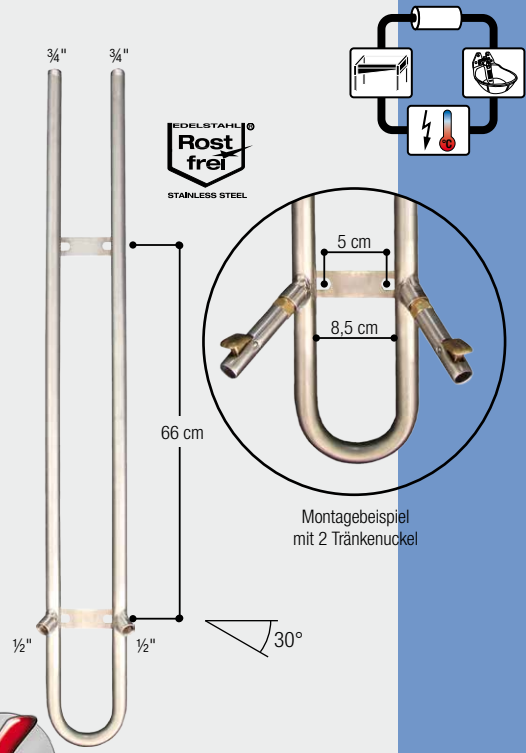
### Umlaufrohr aus Edelstahl 3/4" für 2 Tränkenuckel 2 x IG / 2 x AG Best.-Nr. 103.2007

- **Umlaufrohr aus Edelstahl 3/4"**, mit 2 Abgängen 1/2" IG
- 2 Anschlüsse 3/4" AG (oben)
- Durch Einsatz dieses Umlaufrohres können zwei SUEVIA Tränkenuckel für Kälber und Mastbullen Mod. 326 einfach in ein Ringleitungssystem mit einem SUEVIA Heizgerät integriert werden (siehe Seite 28)
- Mit zwei Befestigungsglaschen
- H x B: ca. 120 x 14 cm
- Eine Schutzvorrichtung muss bauseits angebaut werden (z.B. bei Bullen)

#### EMPFOHLEN FÜR:

Kälber, Bullen

Best.-Nr.	Modellbeschreibung	Verpackungseinheit	Preis [€/St.] ohne MwSt.	Preis [€/St.] inkl. 19% MwSt.
103.2007	Umlaufrohr VA 3/4", 2 Abgänge 1/2" IG, 2 Anschlüsse 3/4" AG	1 St.	101,00 €	120,19 €



**PROFI-TIPP!**  
Der SUEVIA Kälber- /Bullennuckel sollte ca. 20 – 30 cm über Rückenhöhe montiert werden. Dadurch strecken die Tiere den Hals bei der Wasseraufnahme und die Wasser- verluste werden reduziert.