



### Frostfreie Membran-Weidepumpen Modell 552 WINTERPROOF Modell 553 WINTERPROOF-JUNIOR

Best.-Nr. 100.0552

Best.-Nr. 100.0553

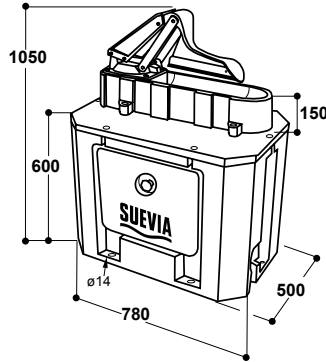
- Membran-Weidepumpe komplett mit **doppelwandigem isoliertem Montagesockel** - sichert eine **frostfreie Wasserversorgung auf der Weide**
- Zum **Beheizen der Tränke** wird in den Innenraum eine **Paraffin-Heizung** (101.0550) eingesetzt
- **Modell 553 WINTERPROOF-JUNIOR** mit seitlicher Tränkschale - die Weidepumpe wird von den Muttertieren betätigt. Jungtiere, die die Bedienung noch nicht erlernt haben, werden durch Wasser aus der Hauptschale, welches automatisch in die seitliche Tränkschale nachläuft, versorgt.
- Werkzeuglos aufklappbare Serviceöffnung ermöglicht schnellen Zugang zur Paraffin-Heizung
- Sockel-Abdeckung aus rostfreiem Edelstahl
- 6 Befestigungslöcher für Bodenmontage

#### ZUBEHÖR:

- **Paraffin-Heizung** (101.0550), Fassungsvermögen ca. 1,7 l, Brenndauer: ca. 5 Tage

#### EMPFOHLEN FÜR:

Rinder, Kälber, Pferde



Best.-Nr.	Modellbeschreibung	Verpackungseinheit	Preis [€/St.] ohne MwSt.	Preis [€/St.] inkl. 19% MwSt.
100.0552	Membran-Weidepumpe Mod. 552 WINTERPROOF	1 St.	737,00 €	<b>877,03 €</b>
100.0553	Membran-Weidepumpe Mod. 553 WINTERPROOF-JUNIOR	1 St.	749,00 €	<b>891,31 €</b>
101.0550	Paraffin-Heizung	1 St./Karton	64,55 €	<b>76,81 €</b>

#### ZUBEHÖR FÜR ALLE WEIDEPUMPEN:

- **Saugkorb mit Rückschlagventil** (Best.-Nr. 101.0542)
- **Saugschlauch** (Best.-Nr. 101.0543), Meterware
- **Schlauchset Messing** (Best.-Nr. 101.0557), **8 m.** Saugkorb mit Rückschlagventil und Anschlüsse aus Messing im Lieferumfang enthalten
- **Schlauchset Kunststoff** (Best.-Nr. 101.0558), **7 m.** Saugkorb mit Rückschlagventil und Anschlüsse aus Kunststoff im Lieferumfang enthalten



101.0557



101.0558



101.0542



101.0543

Best.-Nr.	Modellbeschreibung	Verpackungseinheit	Preis [€/St.] ohne MwSt.	Preis [€/St.] inkl. 19% MwSt.
101.0542	Saugkorb mit Rückschlagventil	1 St.	12,70 €	<b>15,11 €</b>
101.0543	Saugschlauch (ID=30mm), je m	Zuschnitt	7,25 €	<b>8,63 €</b>
101.0557	Schlauchset Messing	1 St.	45,00 €	<b>53,55 €</b>
101.0558	Schlauchset Kunststoff	1 St.	23,30 €	<b>27,73 €</b>

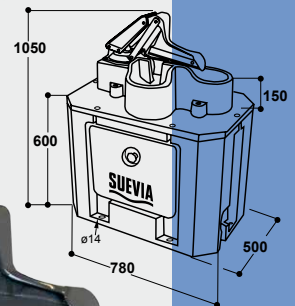
**FROSTSICHER AUF DER WEIDE  
OHNE STROMBEDARF!**



100.0552 WINTERPROOF



101.0550  
Paraffin-Heizung



100.0553  
WINTERPROOF-JUNIOR

