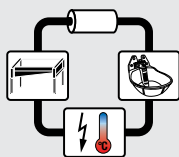




ПОИЛКИ ДЛЯ БЕСПРИВЯЗОГО СОДЕРЖАНИЯ КРС



130.0480



130.0481



131.0528

Поилка с заслонкой

Модель 480 (подключение снизу)

Артикул 130.0480

Модель 480 (подключение сверху)

Артикул 130.0481

- Поилка-дуэт с заслонкой с крышкой клапана, открывающейся без инструментов и возможностью подключения к циркуляционному водопроводу
- Поилка для монтажа к стене, примерно на **15 – 20 животных**
- Со встроенной **циркуляционной трубой 3/4" из нержавеющей стали** (Артикул 130.0480 – подключение 3/4" снизу, Артикул 130.0481 – подключение 3/4" сверху)
- Возможна установка нагревательного тэна 24 В, 80 Вт (Артикул 131.0528)
- Идеальны для беспривязного содержания КРС – **экономят место, самоочищаются!**
- **Полностью из нержавеющей стали**
- Удобное и быстрое водопоение животных благодаря высокой скорости подачи воды – **до 30 л/мин**
- Поступление воды при нажатии на широкую заслонку
- Заслонка приподнимается без использования инструментов, обеспечивая быстрый доступ к клапану для его чистки
- **Всегда свежая и чистая вода!** Благодаря специально разработанной форме поилки, остатки корма всплывают при поступлении воды, и животные сами их съедают!
- Верхняя часть поилки в форме навеса предотвращает засорение
- Поилка предназначена для монтажа к трубе или к стене

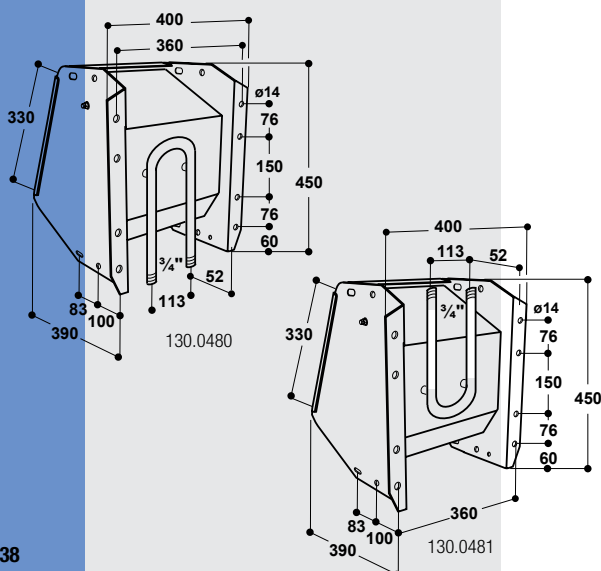
ДОПОЛНИТЕЛЬНОЕ ОБОРУДОВАНИЕ:

- **Нагревательный тэн** 24 В, 80 Вт (Артикул 131.0528)
- **Защитная дуга**, оцинкована (Артикул 131.1391), для Моделей 480, 500, 600
- **Крепитель 90°** для Моделей 480, 500, 600 (Артикул 131.1050), оцинкован
- **Защитная дуга**, оцинкована (Артикул 131.1394), для Моделей 480, 500, 600 монтированной с крепителем 90°.

РЕКОМЕНДУЕТСЯ ДЛЯ:

Молочных коров, КРС

Артикул	Наименование	Упаковка
130.0480	Поилка с заслонкой Модель 480, подключение снизу	1 шт.
130.0481	Поилка с заслонкой Модель 480, подключение сверху	1 шт.
131.0528	Нагревательный тэн 24 В, 80 Вт, для модели 480	1 шт.
131.1391	Защитная дуга, оцинкована, для Mod. 480, 500, 600	1 шт.
131.1050	Крепитель 90° к стене, для Модели 480, 500, 600	1 шт.
131.1394	Защитная дуга, для Моделей 480, 500, 600, заказывается при монтаже с крепителем 90°, оцинкована	1 шт.
101.0380	Трансформатор 230/24 В, 100 Вт	1 шт./коробка
101.0390	Трансформатор 230/24 В, 200 Вт	1 шт./коробка
101.0392	Трансформатор 230/24 В, 400 Вт	1 шт./коробка
101.0389	Термостат	1 шт./коробка



130.0480



130.0481

ВИД СВЕРХУ



SUEVIA

ПОИЛКИ ДЛЯ БЕСПРИВЯЗОГО СОДЕРЖАНИЯ КРС

Поилка-дуэт с заслонкой Модель 490

Артикул 130.0490

- Поилка-дуэт с заслонкой с крышкой клапана, приподнимающейся без инструментов и встроенной циркуляционной трубой
- Поилка для монтажа к стене, примерно на 30 – 40 животных
- Со встроенной циркуляционной трубой ¾" из нержавеющей стали, подключение 2 раза ¾" н.р., клапаны защищены от замерзания при подключении поилки к циркуляционному водопроводу
- Возможна установка нагревательного тэна 24 В, 160 Вт (Артикул 131.0463) для предотвращения замерзания воды в чаше
- Идеальны для беспривязного содержания КРС – экономят место, самоочищаются!
- Полностью из нержавеющей стали
- Удобное и быстрое водопоение животных благодаря высокой скорости подачи воды – до 30 л/мин
- Поступление воды при нажатии на широкую заслонку
- Заслонка приподнимается без использования инструментов, обеспечивая быстрый доступ к клапану для его чистки
- Всегда свежая и чистая вода! Благодаря специально разработанной форме поилки, остатки корма всплывают при поступлении воды, и животные сами их съедают!
- Верхняя часть поилки в форме навеса предотвращает засорение
- Поилка предназначена для монтажа к трубе или к стене

ДОПОЛНИТЕЛЬНОЕ ОБОРУДОВАНИЕ:

- Циркуляционная система ¾", из нержавеющей стали (Артикул 103.3009)
- Нагревательный тэн 24 В, 160 Вт (Артикул 131.0463)
- Защитная дуга, оцинкована (Артикул 131.1393), для Моделей 490, 520, 620

РЕКОМЕНДУЕТСЯ ДЛЯ:

Молочных коров, КРС

Артикул	Наименование	Упаковка
130.0490	Поилка-дуэт с заслонкой Модель 490	1 шт.
103.3009	Циркуляционная труба ¾", из нержавеющей стали	1 шт./пакет
131.0463	Нагревательный тэн 24 В, 160 Вт, для модели 490	1 шт.
131.1393	Защитная дуга, оцинкована, для Mod. 490, 520, 620	1 шт.
101.0390	Трансформатор 230/24 В, 200 Вт	1 шт./коробка
101.0392	Трансформатор 230/24 В, 400 Вт	1 шт./коробка
101.0389	Термостат	1 шт./коробка



вид спереди



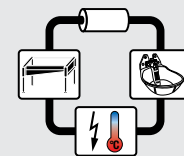
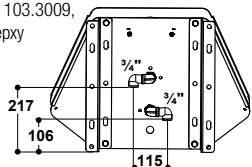
вид сзади



Циркуляционная система 103.3009, подключенная сверху



Циркуляционная система 103.3009, подключенная снизу



НОВИНКА



131.0463



Заслонка приподнимается без использования инструментов, обеспечивая быстрый доступ к клапану

