



ПОИЛКИ ДЛЯ КРС



131.0169



ВАЖНО ЗНАТЬ!

Благодаря их компактной форме и высокой скорости подачи воды, эти поилки идеально подходят для лактирующих коров.



Поилка Модель 1100

Артикул 100.1100

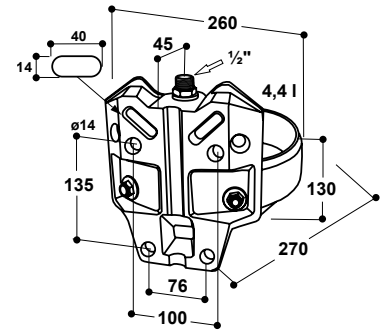
- Прочная глубокая чаша из нержавеющей стали
- **Загнутые внутрь края**, предотвращающие переливание и разбрызгивание воды
- Легкоподвижный трубчатый клапан
- **Высокая скорость подачи воды до 20 л/мин**
- Подключение к водопроводу н.р. 1/2" сверху
- Возможность монтажа в углу бокса (90°), в секции, к стене и к столбам

ДОПОЛНИТЕЛЬНОЕ ОБОРУДОВАНИЕ:

- **Крепёжная скоба** (2 шт., Артикул 131.0169) для монтажа поилки к трубе 1 1/2" – 2"

РЕКОМЕНДУЕТСЯ ДЛЯ:

КРС, коров



Артикул	Наименование	Упаковка
100.1100	Поилка Модель 1100	1 шт./коробка
131.0169	Крепёжная скоба M12 1 1/2" – 2", оцинкована	1 шт./пакет

Поилка

Модель 1120 с клапаном из нерж. стали 1/2"

Артикул 100.1129

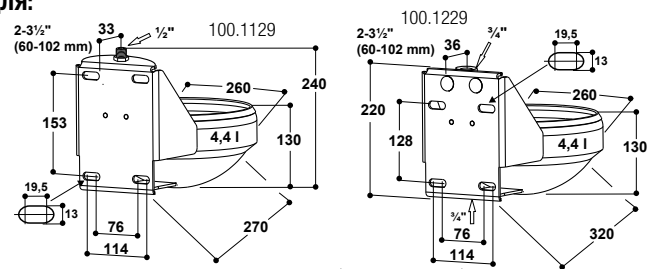
Модель 1220 с клапаном из нерж. стали 3/4"

Артикул 100.1229

- Прочная глубокая чаша из нержавеющей стали
- Очень стабильная конструкция: задняя стенка поилки прочно присварена к чаше
- Легкоподвижный трубчатый клапан:
Модель 1120: Подключение к водопроводу н.р. 1/2" сверху
Модель 1220: Подключение к водопроводу в.р. 3/4" сверху и снизу
- **Загнутые внутрь края**, предотвращающие переливание и разбрызгивание воды
- **Регулировка скорости подачи воды наружным регулировочным винтом**
- Скорость подачи воды 12 л/мин

РЕКОМЕНДУЕТСЯ ДЛЯ:

КРС, коров, лошадей



Артикул	Наименование	Упаковка
100.1129	Поилка Модель 1120-VA1/2"	1 шт./пакет
100.1229	Поилка Модель 1220-VA3/4"	1 шт./пакет
103.3001	Циркуляционная труба 3/4"	1 шт./пакет
103.3002	Циркуляционная труба 3/4"	1 шт./пакет
132.1256	Труба для подключения из нерж. стали 3/4", 22 см, н.р., н.р.	1 шт.
131.0169	Крепёжная скоба M12 2", оцинкована	1 шт./пакет
101.1241	Крепёжная скоба 2 1/2" / 77 мм, с гайками и шайбами	1 шт./пакет
101.1242	Крепёжная скоба 3 1/2" / 102 мм, с гайками и шайбами	1 шт./пакет



100.1129



100.1229



103.3001



103.3002



131.0169

101.1241

101.1242

2" (60 mm)

2 1/2" (77 mm)

3 1/2" (102 mm)

