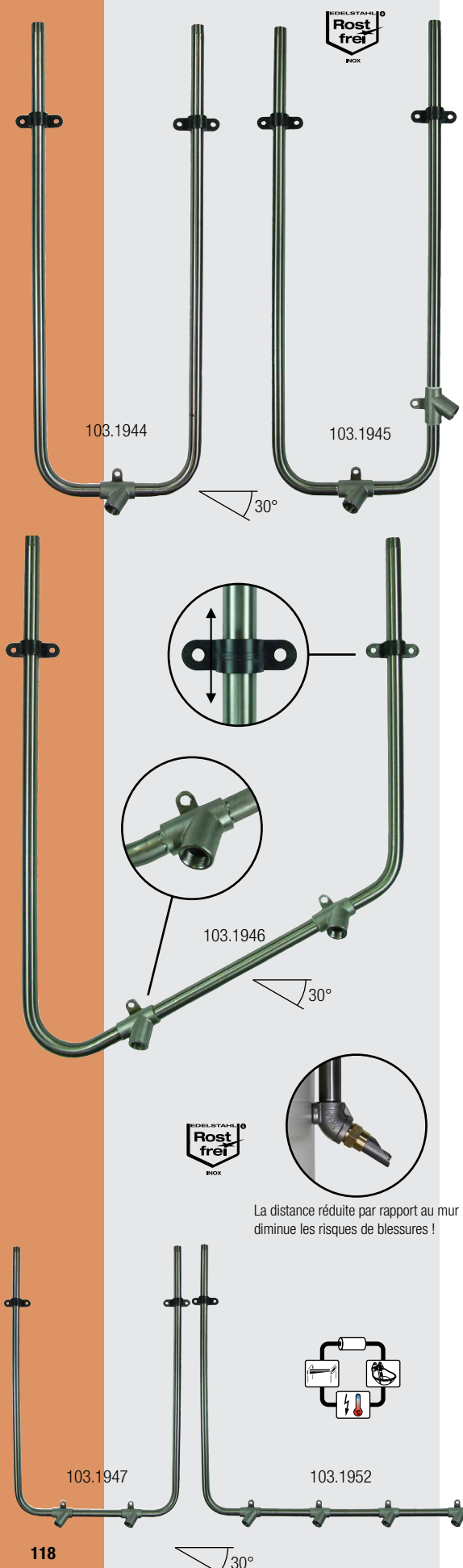




TUYAUX DE RACCORDEMENT INOX



Tuyau de raccordement Inox en U

1 sortie horizontale

Réf. 103.1944

- En Inox, avec une sortie femelle 1/2"
- Raccordements mâle 1/2"
- Les **pattes de fixation supérieures coulissantes** permettent une fixation fiable quel que soit le système de mur de séparation utilisé !
- H x l: env. 75 x 26 cm

Tuyau de raccordement Inox en U

1 sortie horizontale, 1 sortie verticale

Réf. 103.1945

- En Inox, avec deux sorties femelle 1/2"
- Raccordement mâle 1/2"
- Les **pattes de fixation supérieures coulissantes** permettent une fixation fiable quel que soit le système de mur de séparation utilisé !
- H x l: env. 75 x 26 cm

| Réf. | Désignation | Conditionnement |
|----------|--|-----------------|
| 103.1944 | Tuyau de raccordement Inox en U 1/2", 1 sortie horizontale femelle | 1 pièce |
| 103.1945 | Tuyau de raccordement Inox en U 1/2", 1 sortie horizontale f / 1 sortie verticale f | 1 pièce |

Tuyau de raccordement Inox en U

deux sorties inclinées

Réf. 103.1946

- En Inox, avec deux sorties femelle 1/2"
- Raccordement mâle 1/2"
- Les **pattes de fixation supérieures coulissantes** permettent une fixation fiable quel que soit le système de mur de séparation utilisé !
- H x l: env. 75 x 50 cm

| Réf. | Désignation | Conditionnement |
|----------|---|-----------------|
| 103.1946 | Tuyau de raccordement Inox en U 1/2", deux sorties inclinées femelle | 1 pièce |

Tuyau de raccordement Inox en U

2 sorties horizontales

Réf. 103.1947

- En Inox, avec deux sorties femelle 1/2"
- Raccordement mâle 1/2"
- Les **pattes de fixation supérieures coulissantes** permettent une fixation fiable quel que soit le système de mur de séparation utilisé !
- H x l: env. 75 x 50 cm

Tuyau de raccordement Inox en U

4 sorties horizontales

Réf. 103.1952

- En Inox, avec quatre sorties femelle 1/2"
- Raccordement mâle 1/2"
- Les **pattes de fixation supérieures coulissantes** permettent une fixation fiable quel que soit le système de mur de séparation utilisé !
- H x l: env. 75 x 92 cm

| Réf. | Désignation | Conditionnement |
|----------|--|-----------------|
| 103.1947 | Tuyau de raccordement Inox en U 1/2", deux sorties horizontales femelle | 1 pièce |
| 103.1952 | Tuyau de raccordement Inox en U 1/2", quatre sorties horizontales femelle | 1 pièce |