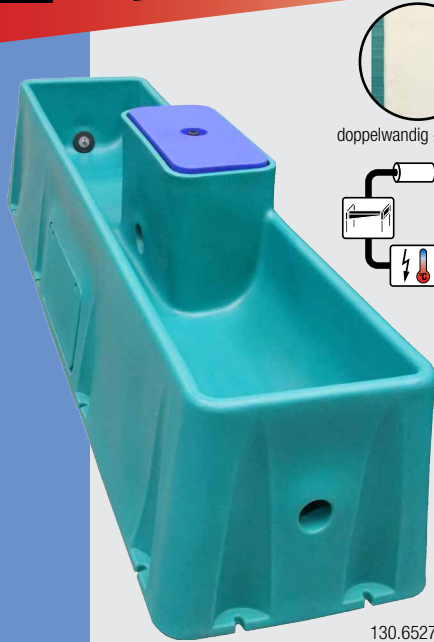




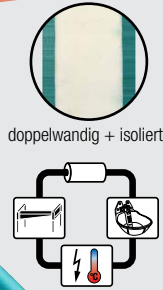
TRÄNKEN FÜR BOXENLAUFSTÄLLE



NEU!



130.6527



doppelwandig + isoliert



Schnelle Entleerung: Tränkwanne hat einen schrägen, konisch zulaufenden Boden und 2 großen Ablauföffnungen, rechts und links



Zu Reinigungszwecken kann einer der beiden Ablaufstopfen zum Abdichten der Wasserzulauf-Öffnung genommen werden



Schwimmerbereich werkzeuglos zu öffnen



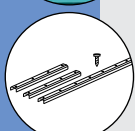
Große Serviceöffnung für Wasser- und Stromversorgung



Im Lieferumfang enthalten: ein MAXIFLOW-Schwimmerventil



Schwimmerbereich hier gezeigt mit zusätzlich eingebauter Zusatzheizung und einem Ringleitungs-Anschluss-Set



Verbisschutz 131.6104 **bei nagenden Tieren (Kühe, zahnende Jungtiere) unbedingt erforderlich**

SUEVIA Thermo-Tränkwanne 2,7 m Modell 6527

Best.-Nr. 130.6527

- **Doppelwandige, isolierte Tränkwanne aus hochwertigem UV-beständigem Polyethylen**, für Bodenbefestigung
- Länge 2,7 m, Inhalt ca. 285 l
- **Serienmäßig ausgerüstet mit einem MAXIFLOW-Schwimmerventil**. Dieses sorgt für einen hohen Wasserzufluss von bis zu 40 l/min.
- Die sehr gute Isolierung sorgt für Frostschutz im Winter, frisches Wasser im Sommer und große Stabilität.
- Ohne zusätzlichen Einbau einer Heizung stellt der Schwimmer im vollisolierten Gehäuse einen Wassernachlauf von bis zu -10°C sicher. Mit Zusatzheizung (Best.-Nr. 131.6074) bleibt dieser Bereich sogar bis zu -30°C frostfrei.
- Die Tränkwanne hat einen schrägen, konisch zulaufenden Boden und ist für Reinigungszwecke über 2 große Ablauföffnungen (\varnothing 100 mm) schnell zu entleeren.
- Zur Einstellung des Wasserstandes oder für Reinigungsarbeiten kann die isolierte Schwimmerabdeckung werkzeuglos abgenommen werden
- Eine seitliche große Serviceöffnung ermöglicht eine einfache Installation der Wasser- und Stromversorgung
- Um zu vermeiden, dass z.B. rindernde Kühe mit den Vorderbeinen in den Trog springen, ist **bauseits ein Aufsprungschutz über der Tränke zu montieren** (siehe Schema unten).

ZUBEHÖR:

- **Zusatzheizung Modell 6074**, 24 V, 180 W (Best.-Nr. 131.6074) **für einen erhöhten Frostschutz im Ventilbereich**. Zusatzheizung ist mit einem Überhitzungsschutz-Thermostat ausgerüstet. Dieser schaltet die Heizung bei über $+40^{\circ}\text{C}$ aus.
- Der elektrische Anschluss erfolgt über einen **Transformator 230/24 V**. Um bei fallenden Außentemperaturen den Transformator automatisch einzuschalten, kann ein Außen-Thermostat (101.0389) vorgeschaltet werden. Zum Beheizen der Sticheitung ist eine Frostschutz-Heizleitung 24 V erforderlich (20 W, 2 m, 101.0861 oder 30 W, 3 m, 101.1863).
- **Ringleitungs-Anschluss-Set 1"** (Best.-Nr. 131.6118). Durch den zusätzlichen Anschluss an ein SUEVIA **Heizgerät** wird die Frostsicherheit der Wasserleitung optimiert! (Heizgeräte siehe S. 28 – 31).
- **Verbisschutz**, (Best.-Nr. 131.6104), **bei nagenden Tieren (Kühe, zahnende Jungtiere) unbedingt erforderlich**.

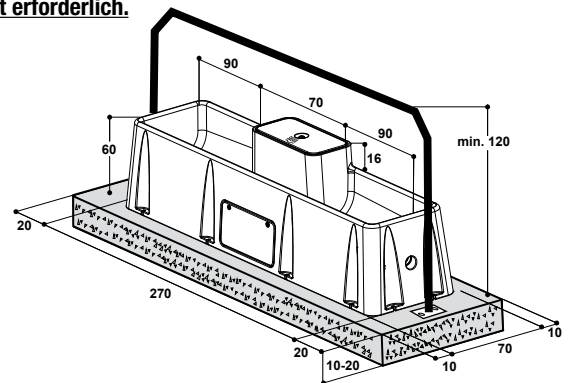
EMPFOHLEN FÜR: Kühe



131.6074



131.6118



	Best.-Nr.	Modellbeschreibung	Verpackungseinheit	Preis [€/St.] ohne MwSt.	Preis [€/St.] inkl. 19% MwSt.
NEU!	130.6527	Thermo-Tränkwanne Mod. 6527, 2,7 m	3 St./Palette	930,00 €	1.106,70 €
NEU!	131.6104	Verbisschutz, 3 Teile, für Mod. 6527	1 Set	118,00 €	140,42 €
NEU!	131.6074	Zusatzheizung Mod. 6074, 24 V, 180 W, mit eingebautem Thermostat	1 St./Tüte	78,00 €	92,82 €
	101.0390	Transformator 230/24 V, 200 W	1 St./Karton	80,00 €	95,20 €
	101.0392	Transformator 230/24 V, 400 W	1 St./Karton	119,00 €	141,61 €
	101.0861	Frostschutz-Heizleitung, 24 V, 20 W, 2 m	1 St.	36,00 €	42,84 €
	101.1863	Frostschutz-Heizleitung, 24 V, 30 W, 3 m	1 St.	41,00 €	48,79 €
	101.1099	Alu-Klebeband, Breite 50 mm, Länge 50 m	50 m/Rolle	6,90 €	8,21 €
	101.0389	Außen-Thermostat	1 St./Karton	68,00 €	80,92 €
NEU!	131.6118	Ringleitungs-Anschluss-Set 1" Heizgeräte siehe S. 28 – 31	1 St./Tüte	35,00 €	41,65 €