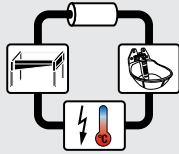




## TRÄNKEN FÜR BOXENLAUFSTÄLLE



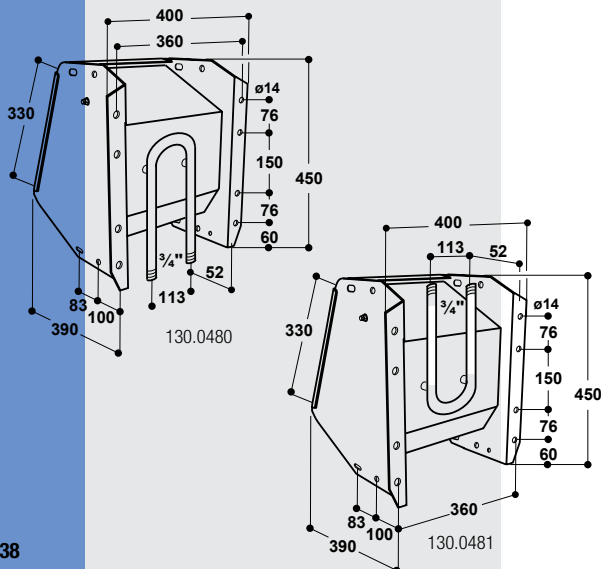
130.0480



130.0481



131.0528



### SUEVIA Ventil-Trogtränke

**Modell 480 (Anschluss von unten)**

Best.-Nr. 130.0480

**Modell 480 (Anschluss von oben)**

Best.-Nr. 130.0481

- Ventil-Trogtränke mit **werkzeuglos aufklappbaren Ventilabdeckung und Ringleitungsanschluss**
- Tränke mit einer Tränkstelle **für 15 – 20 Tiere**
- Anschluss **für eine Ringleitung 2 x 3/4" AG** (Best.-Nr. 130.0480 = von unten, Best.-Nr. 130.0481 = von oben)
- Anbau einer Zusatzheizung 24 V, 80 W (Best.-Nr. 131.0528) möglich
- Ideal für alle Laufställe – **besonders platzsparend!**
- Ganz aus rostfreiem **Edelstahl** gefertigt
- Ruhiges und zügiges Tränken der Tiere durch hohen Wasserzufluss von bis zu **30 l/min**
- Ventilbetätigung über eine breite leichtgängige Ventilklappe
- **Selbstreinigend! Immer frisches und sauberes Wasser** für die Tiere: Futterreste werden durch das zulaufende Wasser und die spezielle Form der Tränkschale aufgespült und von den Tieren selbst wieder aufgenommen.
- Für eine Reinigung kann die **Ventilabdeckung werkzeuglos** aufgeklappt werden
- Tränke nach oben weitgehend abgedeckt, dadurch kaum Verschmutzung
- Befestigung sowohl an der Wand wie auch an Rohren möglich

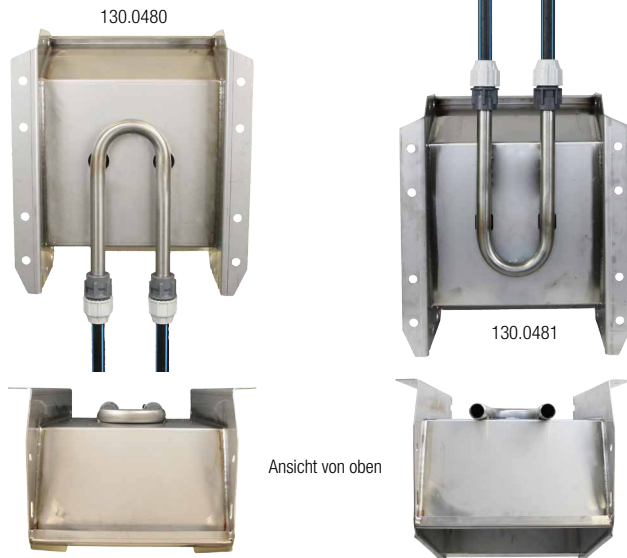
#### ZUBEHÖR:

- **Zusatzheizung** 24 V, 80 W (Best.-Nr. 131.0528)
- **Schutzbügel** für Mod. 480, 500, 600 (Best.-Nr. 131.1391), verzinkt
- **Wandhalterung 90°** für Mod. 480, 500, 600 (Best.-Nr. 131.1050)
- **Schutzbügel**, verzinkt (Best.-Nr. 131.1394) für Mod. 480, 500, 600 (montiert mit Wandhalterung 90°)

#### EMPFOHLEN FÜR:

Milchkühe, Rinder

Best.-Nr.	Modellbeschreibung	Verpackungs-einheit	Preis [€/St.] ohne MwSt.	Preis [€/St.] inkl. 19% MwSt.
130.0480	Ventil-Trogtränke Mod. 480, Anschluss v. unten	1 St.	345,00 €	<b>410,55 €</b>
130.0481	Ventil-Trogtränke Mod. 480, Anschluss v. oben	1 St.	345,00 €	<b>410,55 €</b>
131.0528	Zusatzheizung 24 V, 80 W, für Mod. 480	1 St.	40,00 €	<b>47,60 €</b>
131.1391	Schutzbügel für Mod. 480, 500, 600, verzinkt	1 St.	48,00 €	<b>57,12 €</b>
131.1050	Wandhalterung 90° für Mod. 480, 500, 600	1 St.	86,00 €	<b>102,34 €</b>
131.1394	Schutzbügel (für Mod. 480, 500, 600 montiert mit Wandhalterung 90°), verzinkt	1 St.	48,00 €	<b>57,12 €</b>
101.0380	Transformator 230/24 V, 100 W	1 St./Karton	58,50 €	<b>69,62 €</b>
101.0390	Transformator 230/24 V, 200 W	1 St./Karton	80,00 €	<b>95,20 €</b>
101.0392	Transformator 230/24 V, 400 W	1 St./Karton	119,00 €	<b>141,61 €</b>
101.0389	Außen-Thermostat	1 St./Karton	68,00 €	<b>80,92 €</b>



Ansicht von oben



**NEU!**

### SUEVIA Ventil-Doppel-Trogtränke Modell 490

Best.-Nr. 130.0490

- **Doppel-Ventil-Trogtränke mit werkzeuglos aufklappbaren Ventilabdeckung und innenliegender Ringleitung**
- Tränke mit zwei Tränkstellen für **30 – 40 Tiere**
- Anschluss für eine Ringleitung **2 x ¾" AG**, die Ventile werden durch die Einbindung der Tränke in eine Ringleitung mit SUEVIA Heizgerät zuverlässig frostfrei gehalten.
- Anbau einer Zusatzheizung 24 V, 160 W (Best.-Nr. 131.0463) möglich, um das Einfrieren des Wassers in der Tränkschale bei starken Minusgraden zu verhindern
- Ideal für alle Laufställe – **besonders platzsparend!**
- Ganz aus rostfreiem **Edelstahl** gefertigt
- Ruhiges und zügiges Tränken der Tiere durch hohen Wasserzufluss von bis zu **30 l/min je Tränkstelle**
- Ventilbetätigung über eine breite leichtgängige Ventilklappe
- **Selbstreinigend! Immer frisches und sauberes Wasser** für die Tiere: Futterreste werden durch das zulaufende Wasser und die spezielle Form der Tränkschale aufgespült und von den Tieren selbst wieder aufgenommen.
- Für eine Reinigung im Ventilbereich kann die **Ventilabdeckung werkzeuglos** aufgeklappt werden
- Befestigung sowohl an der Wand wie auch an Rohren möglich

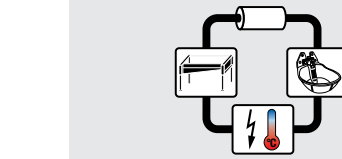
#### ZUBEHÖR:

- **Ringleitungs-Anschluss-Set ¾"** (Best.-Nr. 103.3009)
- **Zusatzheizung 24 V, 160 W** (Best.-Nr. 131.0463)
- **Schutzbügel** für Mod. 490, 520, 620 (Best.-Nr. 131.1393), verzinkt

#### EMPFOHLEN FÜR:

Milchkühe, Rinder

Best.-Nr.	Modellbeschreibung	Verpackungs- einheit	Preis [€/St.] ohne MwSt.	Preis [€/St.] inkl. 19% MwSt.
<b>NEU!</b> 130.0490	Ventil-Doppel-Trogtränke Mod. 490	1 St.	580,00 €	<b>690,20 €</b>
<b>NEU!</b> 103.3009	Ringleitungs-Anschluss-Set ¾" für Mod. 490	1 St./Tüte	32,00 €	<b>38,08 €</b>
131.1393	Schutzbügel für Mod. 490, 520, 620, verzinkt	1 St.	83,00 €	<b>98,77 €</b>
<b>NEU!</b> 131.0463	Zusatzheizung 24 V, 160 W, für Mod. 490	1 St.	52,00 €	<b>61,88 €</b>
101.0390	Transformator 230/24 V, 200 W	1 St./Karton	80,00 €	<b>95,20 €</b>
101.0392	Transformator 230/24 V, 400 W	1 St./Karton	119,00 €	<b>141,61 €</b>
101.0389	Außen-Thermostat	1 St./Karton	68,00 €	<b>80,92 €</b>



131.0463



Für eine Reinigung kann die **Ventilabdeckung werkzeuglos** aufgeklappt werden!



Ansicht Vorderseite



Ansicht Rückseite



Ansicht mit 103.3009  
Anschluss von oben



Ansicht mit 103.3009  
Anschluss von unten

