

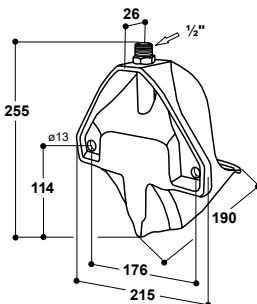


### Tränkebecken Modell 96 mit Edelstahl-Ventil

Best.-Nr. 100.0969

- Für **Sauen und Eber**
- Große Tränkschale aus **Gusseisen, ganz emailliert, kein Verbeißen möglich**
- Robustes Rohrventil aus Edelstahl
- **Wassermenge stufenlos einstellbar** von außen über eine Regulierschraube
- Anschluss 1/2" AG von oben

**EMPFOHLEN FÜR:**  
Sauen, Eber



Best.-Nr.	Modellbeschreibung	Verpackungs- einheit	Preis [€/St.] ohne MwSt.	Preis [€/St.] inkl. 19% MwSt.
100.0969	Tränkebecken Mod. 96-VA	1 St./Karton	62,00 €	73,78 €

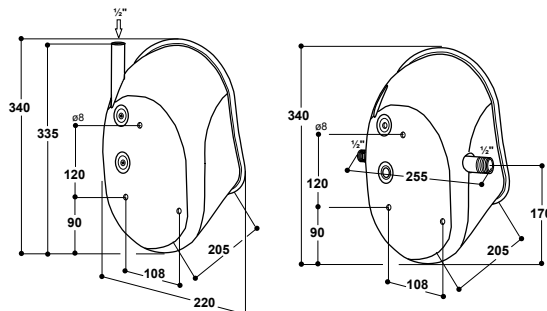
### Edelstahl-Tränke Modell 76 Edelstahl-Tränke Modell 76U

Best.-Nr. 100.0768

Best.-Nr. 100.0767

- Für **Sauen und Eber** (oder abgesetzte Ferkel bis Endmast)
- Tränkschale aus **hochwertigem Edelstahl**
- Die tiefe Tränkschale und das seitlich angeordnete Ventil reduzieren Wasserverluste auf ein Minimum
- **Schmutzabweisende Form**
- Leichtgängiges Stiftventil aus Edelstahl mit 3-fach-Regulierung, die eine schnelle und exakte Einstellung der Durchflussmenge ermöglicht
- Mod. 76: Anschluss 1/2" IG von oben
- Mod. 76U: Mit Edelstahl-Durchlauf-Anschluss 1/2" AG **für den Einbau in eine Ringleitung**. In Verbindung mit einem SUEVIA Heizgerät Modell 300/303, 311/312 oder Heatflow frostsicher

**EMPFOHLEN FÜR:**  
Sauen, Eber



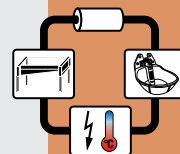
100.0768



100.0767



STAINLESS STEEL



Best.-Nr.	Modellbeschreibung	Verpackungs- einheit	Preis [€/St.] ohne MwSt.	Preis [€/St.] inkl. 19% MwSt.
100.0768	Edelstahl-Tränke Mod. 76	1 St./Tüte	42,50 €	50,58 €
100.0767	Edelstahl-Tränke Mod. 76U	1 St./Tüte	55,50 €	66,05 €

